

ИНСТРУКЦИЯ ПО ЭКСПЛУАТАЦИИ

005.007.ИЭ.ЯР

ИНДУСТРИАЛЬНЫЕ ДИЗЕЛЬНЫЕ ДВИГАТЕЛИ

YANMAR

МОДЕЛИ:

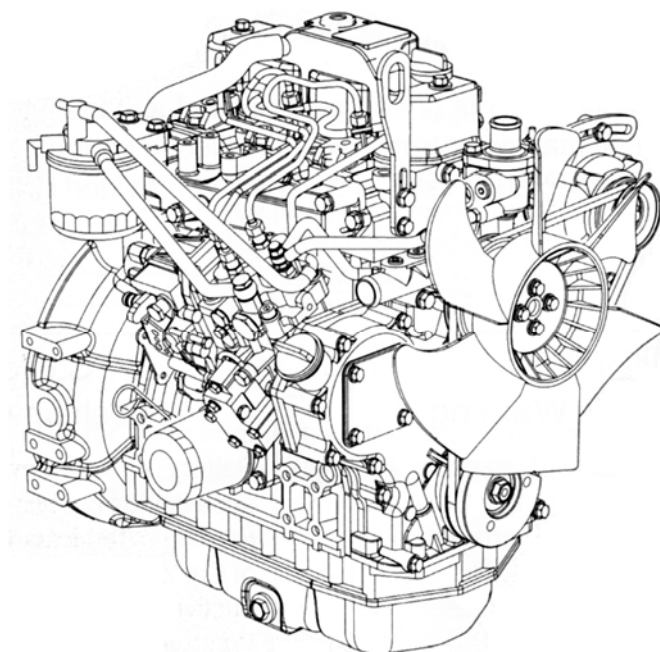
3TNV82A

3TNV84T • 3TNV88

4TNV84T • 4TNV88

4TNV98 • 4TNV98T

4TNV106 4TNV106T



Москва 2005 г.

СОДЕРЖАНИЕ

ВВЕДЕНИЕ	3
1. ТРЕБОВАНИЯ ТЕХНИКИ БЕЗОПАСНОСТИ	7
1.1. Условные обозначения	7
1.2. Предупреждающие символы	7
1.2.1. Меры безопасности при работе двигателя	7
1.2.2. Меры безопасности при обслуживании двигателя	9
2. ОПИСАНИЕ ДВИГАТЕЛЯ	11
2.1. Назначение двигателя и условия работы	11
2.2. Размещение основных агрегатов и деталей двигателя	12
2.3. Назначение основных элементов двигателя	13
2.4. Оборудование управления двигателем	14
2.4.1. Приборы и сигнализирующие устройства	14
2.4.2. Устройства управления двигателем	15
3. ПОДГОТОВКА К РАБОТЕ	16
3.1. Применяемое топливо, масло и охлаждающая жидкость	16
3.1.1. Дизельное топливо	16
3.1.2. Моторное масло	17
3.1.3. Охлаждающая жидкость.	17
3.2. Заправка топлива	18
3.2.1. Заправка топливного бака	18
3.2.2. Стравливание воздуха из топливной системы	18
3.3. Залив масла	19
3.4. Залив охлаждающей жидкости	20
3.5. Проверка уровня масла и охлаждающей жидкости	21
4. РАБОТА ДВИГАТЕЛЯ	22
4.1. Проверки перед каждым запуском двигателя	22
4.2. Проверка работы панели приборов и аварийной сигнализации	24
4.2.1. Проверка ламп аварийной сигнализации	24
4.2.2. Проверка приборов (указателей)	24
4.3. Запуск двигателя	25
4.3.1. Ежедневные процедуры запуска двигателя	25
4.3.2. Прогрев двигателя	25
4.3.3. Запуск двигателя в холодных климатических условиях	26
4.3.4. Повторный запуск двигателя	26
4.3.5. После запуска двигателя	26
4.4. Регулирование оборотов двигателя	27
4.5. Проверки во время работы двигателя	27
4.6. Останов двигателя	28
4.7. Хранение двигателя	28
4.7.1. Проверки и обслуживание во время хранения двигателя	28
4.7.2. Проверка двигателя перед использованием после длительного хранения	29
5. ОБСЛУЖИВАНИЕ ДВИГАТЕЛЯ	30
5.1. Требования при выполнении периодического обслуживания	30
5.2. График выполнения обслуживания двигателя	31
5.3. Выполнение периодического обслуживания	32
5.3.1. Обслуживание по достижении первых 50 часов наработки	32
5.3.2. Обслуживание, выполняемое по достижении каждых 50-ти часов наработки	33
5.3.3. Обслуживание, выполняемое по достижении каждых 250-ти часов наработки	35
5.3.4. Обслуживание двигателя по достижении каждых 500 часов наработки	37
5.3.5. Обслуживание двигателя по достижении каждых 1000 часов наработки	39
5.3.6. Обслуживание двигателя по достижении каждых 2000 часов наработки	40
5.3.7. Диагностика деталей, выполняемая в соответствии с требованиями стандарта ЕРА	40
6. УСТРАНЕНИЕ НЕИСПРАВНОСТЕЙ	41
7. СПЕЦИФИКАЦИЯ	43
7.1. Основная информация	43
7.2. Технические характеристики двигателей	44

ВВЕДЕНИЕ

В настоящей инструкции по эксплуатации описываются процедуры, выполняемые при работе и обслуживании промышленных дизельных двигателей YANMAR моделей 3TNV82A, 3TNV84T, 3TNV88, 4TNV84T, 4TNV88, 4TNV98, 4TNV98T, 4TNV106, 4TNV106T.

Внимательно ознакомьтесь с настоящей инструкцией перед началом использования двигателя. Это необходимо для обеспечения соответствия применения двигателя и обеспечения оптимальных условий его работы.

Храните инструкцию в доступном месте.

При утрате или повреждении данной инструкции, закажите у дистрибьютора YANMAR новый экземпляр.

Инструкция должна быть неотъемлемой частью двигателя и при его передаче другому пользователю должна передаваться вместе с двигателем.

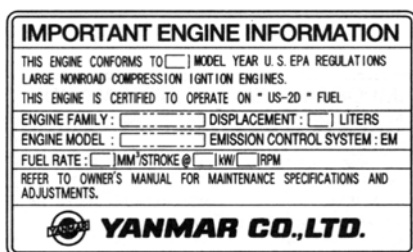
Производитель прилагает постоянные усилия для улучшения качества и надежности своей продукции, поэтому некоторые элементы и конструктивные особенности вашего двигателя могут иметь отличия от описанных в настоящей инструкции. Если у Вас есть какие-либо вопросы по поводу такого рода различий, пожалуйста, обращайтесь к дистрибьютору YANMAR.

Установленные на конечное изделие с Вашим двигателем элементы (панель приборов, топливный бак и т.д.) могут отличаться от описываемых в данной инструкции. Для получения необходимой информации по отношению таких элементов, изучите прилагаемую к изделиям документацию.

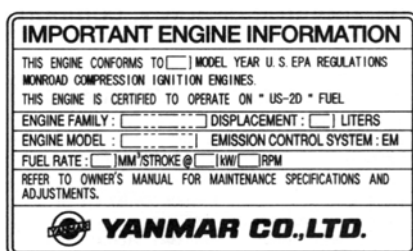
ТАБЛИЧКА СЕРТИФИКАЦИИ EPA И ARB

Дизельные двигатели YANMAR соответствуют самым строгим требованиям различных международных стандартов и норм по экологическим показателям. Конкретные стандарты, которым соответствует данный двигатель, а также его основные показатели указаны на табличке, прикрепленной к двигателю.

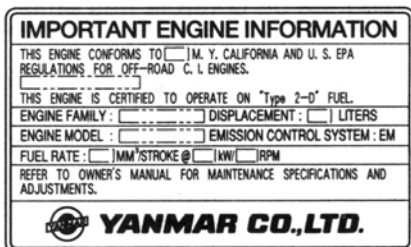
Стандарт EPA действует на всей территории Соединенных Штатов. Требования стандарта ARB предъявляются к двигателям только на территории штата Калифорния.



Табличка соответствия стандарту EPA для двигателей мощностью ≥ 37 кВт



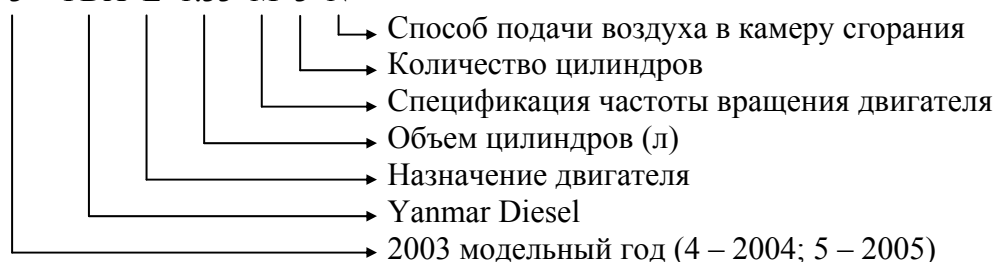
Табличка соответствия стандарту EPA для двигателей мощностью < 37 кВт



Табличка соответствия стандарту EPA и ARB

Модель двигателя и его применение можно узнать по номеру, обозначенному на табличке как “ENGINE FAMILY”. Пример такого номера приведен ниже:

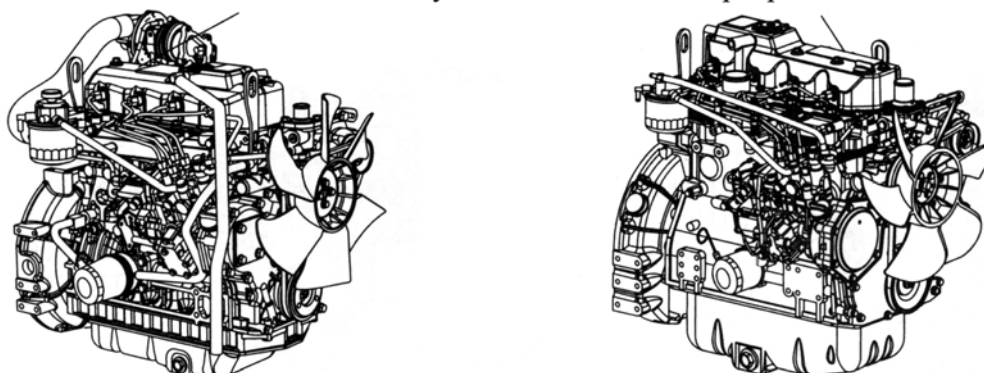
3 YDX L 1.33 M 3 N



Расположение таблички маркировки:

Обычно табличка маркировки располагается на верхней части крышки клапанного механизма. В нестандартных случаях табличка может располагаться в наиболее доступном визуальном месте.

Место обычной установки таблички маркировки



ТРЕБОВАНИЯ К УСТАНОВКЕ ДВИГАТЕЛЯ

Для обеспечения соответствия двигателя нормам экологичности в соответствии со стандартами EPA и ARB при его установке необходимо выполнение следующих условий:

Максимальное противодействие выхлопного тракта:

15,29 кПа (1560 мм.вод.ст.) или менее для моделей 3TNV82A, 3TNV88, 4TNV88, 4TNV98, и 5,88 кПа (600 мм.вод.ст.) или менее для моделей 3TNV84T, 4TNV84T, 4TNV98T, 4TNV106, 4TNV106T.

Максимальное противодействие системы подвода воздуха должно быть не более 6,2 кПа (635 мм.вод.ст.). В случае превышения данных показателей должна выполняться прочистка фильтрующего элемента очистки воздуха.

Замены деталей двигателя, выполняемые в соответствии с требованиями экологических стандартов

Стандартами ЕРА и АRВ оговариваются гарантийные сроки на основные детали двигателя, влияющие на его экологичность.

Гарантийные периоды:

Мощность двигателя	Рабочие обороты – менее 3000 об/мин
Мощность, кВт < 19	1500 часов наработки или 2 года
$19 \leq$ мощность, кВт < 37	3000 часов наработки или 5 лет
$37 \leq$ мощность, кВт	3000 часов наработки или 5 лет

Замена ниже перечисленных деталей двигателя должна производиться по достижении одного из ранее наступивших периодов – длительности использования двигателя или по достижении указанной наработки.

Замене подлежат следующие детали двигателя:

- Форсунки впрыска топлива
- Топливный насос высокого давления
- Турбонагнетатель

Мероприятия по обслуживанию двигателя

Для обеспечения оптимальной производительности двигателя и соответствия требованиям стандарта ЕРА необходимо проводить его обслуживание, описанное в таблице ниже. Обслуживание должно выполняться в указанные сроки, и только в таком случае производительность двигателя и его экологические показатели будут оставаться на высоком уровне.

	Проверка и прочистка форсунок впрыска топлива	Настройка, прочистка и ремонт насоса высокого давления и топливных форсунок
Мощность \leq 150 кВт	1500 часов наработки и каждые 1500 часов в дальнейшем	3000 часов наработки и каждые 3000 часов в дальнейшем

Основные процедуры обслуживания двигателя, не относящиеся к требованиям экологических стандартов, приведены в п. 5.2. настоящей инструкции.

Гарантийные обязательства по соответствию двигателей экологическим требованиям

Производитель Yanmar Co. Ltd гарантирует пользователю, что двигатель (его конструкция, сборка, навесное оборудование и т.д.) соответствует всем оговоренным стандартам в течение всего гарантийного срока эксплуатации.

На детали двигателя, влияющие на экологичность его выхлопа, распространяется гарантия, в течение которой производитель обязуется в случае выхода из строя этих элементов не по вине пользователя произвести бесплатную диагностику и замену этих элементов двигателя. Для обеспечения требуемых условий работы двигателя в течение всего гарантийного срока пользователь обязан в указанные периоды времени и в полном объеме производить техническое обслуживание двигателя и его элементов, описанное в настоящей инструкции и прилагаемой документации.

Производитель снимает с себя все гарантийные обязательства в следующих случаях:

1. Неисправности, вызванные следующими действиями:

- Невыполнение сроков и указаний при проведении обслуживания.
- Применение масел и топлива, отличных от рекомендованных для данного двигателя.
- Неправильное применение и установка двигателя.

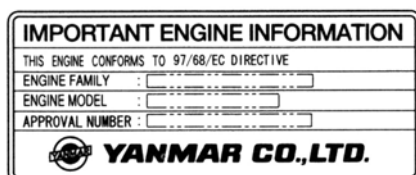
2. Установка дополнительных устройств и изменения конструкции двигателя:

Использование дополнительных устройств или переделка деталей может привести к отказу в гарантийном обслуживании. Производитель не может предусмотреть все неисправности, вызванные установкой дополнительных устройств и модификацией двигателя.

3. Случайные или вызванные условиями эксплуатации повреждения.

Сертификат соответствия директивам 97/68/ЕС

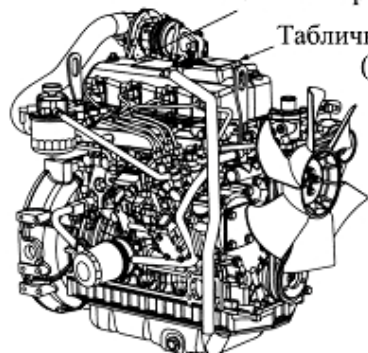
Двигатели, описываемые в настоящей инструкции, сертифицированы на соответствие директивам 97/68/ЕС. Для подтверждения соответствия двигателя экологическим показателям приведенных директив, на двигателях крепится табличка:



(Табличка соответствия 97/68/ЕС Directive)

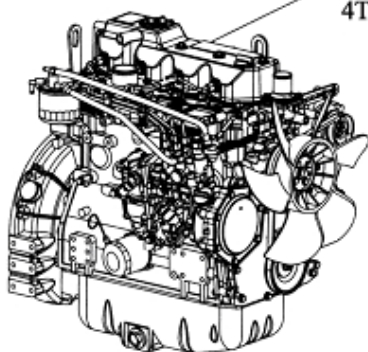
Расположение таблички:

Табличка сертификации (модели 4TNV84T, 4TNV88)



Табличка сертификации (со стороны выхлопной системы)
(модели 3TNV82A, 3TNV84T, 3TNV88)

Табличка сертификации (модели 4TNV98,
4TNV98T, 4TNV106, 4TNV106T)



1. ТРЕБОВАНИЯ ТЕХНИКИ БЕЗОПАСНОСТИ

Выполнение всех приведенных требований техники безопасности обеспечит Вам использование двигателя с максимальной производительностью. Невыполнение требований и правил может привести к травмам, ожогам, пожарам и повреждениям двигателя. Внимательно изучите все требования техники безопасности перед началом работы с двигателем.

1.1. Условные обозначения

Ниже представлены обозначения, используемые в настоящей инструкции и на двигателях. Они имеют следующие значения:

▲ ОПАСНОСТЬ Предупреждает об опасной ситуации, не избежание которой приведет к серьезным травмам или летальному исходу.

▲ ВНИМАНИЕ Предупреждает об опасной ситуации, не предотвращение которой может привести к серьезным травмам и повреждению двигателя.

Невыполнение правил техники безопасности может привести к повреждению оборудования, самого двигателя и травмированию людей.

Под обозначением **ПРИМЕЧАНИЕ** приводятся сведения, необходимые для строгого выполнения. Не соблюдение таких указаний приведет к снижению производительности двигателя и конечного изделия, что в результате вызовет неисправности. Указания могут относиться к условиям безопасного использования двигателя.

Предупредительные таблички (символы) на двигателе и конечном изделии должны располагаться в хорошо видимых местах. При утрате таких табличек замените их новыми, при необходимости очищайте их от загрязнений. Если деталь, на которой была нанесена предупредительная табличка, заменена новой, то на нее должна быть прикреплена аналогичная табличка.

1.2. Предупреждающие символы

Перед работой с двигателем ознакомьтесь с приведенными ниже указаниями.

1.2.1. Меры безопасности при работе двигателя

▲ ОПАСНОСТЬ



Предотвращайте ошпаривание охлаждающей жидкостью

- Не открывайте крышку бачка охлаждающей жидкости при горячем двигателе. Пар с горячей водой могут вырваться наружу и причинить ожоги. Дождитесь, пока температура двигателя снизится, обмотайте крышку тканью и медленно отверните ее.
- После проверки плотно закройте крышку. Если крышка будет закрыта неплотно, возможны выбросы пара из-под нее.

▲ ОПАСНОСТЬ



Аккумуляторная батарея

- Не допускайте курения, возникновения искр и открытого огня в районе размещения аккумуляторной батареи. Во время работы двигателя выделяется взрывоопасный газ водород. Батарея должна располагаться в хорошо вентилируемом месте.

⚠ ОПАСНОСТЬ**Предотвращение возгораний**

- Используйте только дизельное топливо. Никогда не используйте другие виды топлив, например бензин или керосин, т.к. они могут вызвать воспламенения.
- Перед заправкой останавливайте двигатель.
- Если Вы разлили топливо, насухо вытрите его сухой ветошью.
- Не держите масло или другие горючие вещества рядом с двигателем во время его работы и сразу после его останова.
- Проверьте отсутствие течей топлива и масла. Заменяйте резиновые патрубки новыми каждые 2 года, даже если двигатель не используется.
- Запускайте двигатель только при помощи стартера при отключенной нагрузке или выключенном сцеплении. Запуск двигателя переключением клемм стартера отверткой или подобным способом может привести к возгоранию вследствие возникновения искр. Имейте в виду, что при запуске некоторые детали двигателя начинают интенсивно двигаться, что может привести к причинению серьезных травм.
- Двигатель должен располагаться на достаточном расстоянии от легковоспламеняемых построек и материалов, т.к. он может вызвать их воспламенение от собственной температуры и горячих выхлопных газов.
- При заправке топлива не допускайте курения, возникновения искр и открытого огня в районе выполнения работ.

⚠ ВНИМАНИЕ**Предотвращение отравления выхлопными газами**

- В выхлопных газах содержится ядовитая двуокись углерода, вдыхание которой вредно для здоровья. Обеспечьте хорошую вентиляцию в помещении, где работает двигатель.
- Не допускайте работы двигателя в закрытом помещении. Это может быть опасно, т.к. выхлопным газам некуда будет выходить.

⚠ ВНИМАНИЕ**Не касайтесь подвижных и вращающихся частей**

- Не касайтесь и не допускайте соприкосновения элементов одежды с движущимися деталями работающего двигателя. Можно получить серьезные травмы вентилятором, маховиком или устройством отбора мощности. Не используйте двигатель без защитных крышек и панелей. Не подпускайте к двигателю детей и животных.
- Перед запуском проверьте, чтобы рядом с двигателем не было инструмента и материалов, оставшихся после выполнения обслуживания.

⚠ ВНИМАНИЕ**Избегайте ожогов от контакта с горячими поверхностями**

- Во время работы и в течение некоторого времени после останова двигатель имеет высокую температуру. Выхлопной коллектор, выхлопная труба, трубки подачи топлива, турбонагнетатель - имеют очень высокую температуру. Никогда не дотрагивайтесь до этих элементов и не допускайте касания их одеждой.
- Перед тем, как остановить двигатель, дайте ему поработать без нагрузки в течение 5-ти минут. Внезапный останов двигателя без такого охлаждения вызовет резкий рост температуры двигателя, что может привести к ожогам и возгораниям.

⚠ ВНИМАНИЕ**Не работайте с двигателем, находясь в алкогольном опьянении**

Никогда не работайте с двигателем, находясь в алкогольном опьянении или в болезненном состоянии, т.к. это может привести к несчастным случаям.

⚠ ВНИМАНИЕ**Защитная одежда**

- Специальная защитная одежда (перчатки, специальная обувь, защитные очки, наушники и т.д.) должна использоваться при работе с двигателем и его обслуживании. Не застегнутая одежда может попасть на вращающиеся элементы двигателя, что приведет к серьезным травмам.

1.2.2. Меры безопасности при обслуживании двигателя**⚠ ОПАСНОСТЬ****Не допускайте попадания на кожу электролита**

- В электролите аккумуляторной батареи содержится серная кислота. При попадании в глаза она может вызвать слепоту и причинить ожоги. Остерегайтесь попадания электролита на тело. При попадании на тело смойте электролит большим количеством пресной воды и обратитесь к врачу. При обслуживании батареи надевайте защитные перчатки.

⚠ ОПАСНОСТЬ

- Не проверяйте заряд батареи переключением клемм, т.к. вследствие искр может произойти возгорание.

Остерегайтесь контакта топлива под высоким давлением с кожей

- При обрыве топливной трубки высокого давления возможно получение травм кожи от выходящего с большой скоростью топлива. Если была замечена течь топлива из трубопровода высокого давления, защитите это место от разбрызгивания и остановите двигатель. Обратитесь к официальному дистрибьютору.

⚠ ВНИМАНИЕ**Предотвращение короткого замыкания электропроводки**

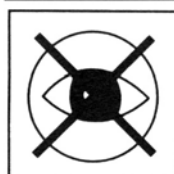
- Перед проверкой электрической системы двигателя всегда отсоединяйте аккумуляторную батарею. Несоблюдение данного указания может привести к короткому замыканию и возгоранию.
- Провода не должны иметь повреждений, а клеммы должны сохраняться в чистом виде.

⚠ ВНИМАНИЕ**Перед обслуживанием останавливайте двигатель**

- Перед тем, как приступить к обслуживанию, остановите двигатель. Отключите аккумуляторную батарею. Если требуется проверка работающего двигателя, не допускайте касания движущихся элементов.

⚠ ВНИМАНИЕ**Предотвращение ожогов при замене масла и охлаждающей жидкости**

- При сливе горячего масла остерегайтесь его попадания на тело.
- Перед сливом охлаждающей жидкости дождитесь, пока двигатель остынет.

⚠ ВНИМАНИЕ**Защищайтесь от грязи при продувке сжатым воздухом**

- При продувке сжатым воздухом надевайте защитные очки. Частицы грязи и пыли могут причинить вред глазам.

Не допускайте к работе с двигателем и электроагрегатом персонал без проведения соответствующего инструктажа.

- Объясните правила работы с двигателем и электроагрегатом. В дополнение передайте человеку, работающему с двигателем, данную инструкцию.

Подъем и транспортировка двигателя

- Самостоятельный подъем и транспортировка двигателя в ремонт могут быть небезопасны. Обращайтесь к официальному дистрибьютору Yanmar.

- При подъеме не приближайтесь к двигателю.

Дополнительное оборудование и модификация

Запрещается самостоятельная модификация и снятие с двигателя регулирующих устройств, например ограничителя оборотов, регулятора расхода топлива и т.д. Их модификация снизит безопасность двигателя, его производительность и сократит его срок службы.

Обратите внимание, что при самостоятельной модификации двигателя производитель снимает с себя все гарантийные обязательства.

Утилизация отходов

Никогда не сливайте отработавшее масло или другие жидкости в землю, водоемы, канализацию и т.д. Утилизация таких веществ должна производиться в соответствии с действующими в вашем регионе указаниями. Такие вещества могут быть сданы в перерабатывающие предприятия.

Обеспечение оптимальных условий работы

- Избегайте работы двигателя в следующих условиях:

- В сильнозагрязненных местах
- В загазованной или задымленной атмосфере
- В соленой среде (вблизи с морской водой)
- В затопленных местах
- Под дождем

Иначе может произойти повреждение двигателя, ухудшение его производительности и сокращение его срока службы.

- При влажной очистке или мойке двигателя защищайте воздухозаборник и электрооборудование от попадания влаги.

- Используйте двигатель при окружающих температурах в диапазоне +45 ~ -15°C.

Использование двигателя при более высоких температурах может привести к перегреву двигателя и моторного масла, что приведет к возникновению неисправностей.

При температурах ниже указанного диапазона детали двигателя, изготовленные из резины, теряют эластичность, что может привести к их поломке.

Если требуется использование двигателя при температурах, отличных от указанного диапазона, проконсультируйтесь с официальным дистрибьютором Yanmar.

При использовании двигателя на пространствах, расположенных выше уровня моря, следует учитывать, что производительность двигателя будет ниже, т.к. с увеличением высоты уменьшается атмосферное давление.

2. ОПИСАНИЕ ДВИГАТЕЛЯ

2.1. Назначение двигателя и условия работы

Двигатели Yanmar серии TNV разработаны с учетом соответствия экологическим требованиям в отношении содержания в выхлопных газах вредных веществ, уровня производимого при работе шума и вибраций. Двигатели предназначены для использования в качестве силовой установки в составе строительной, сельскохозяйственной, гражданской, генераторной и других видов техники.

Особенности двигателя:

- Легкий запуск с новым топливным насосом высокого давления и усовершенствованной системой воспламенения топлива.
- Экономичность двигателя снижает расход топлива и масла.
- Простота работы с двигателем благодаря минимальному обслуживанию и компактному дизайну.
- Надежный и безотказный двигатель оборудован топливными форсунками и топливным насосом новой конструкции.

Отбор основной мощности двигателя может производиться от маховика непосредственным присоединением или ременным приводом. В случае осевого соединения двигателя на него устанавливаются корпус маховика и передаточный диск. Для выполнения ременной передачи на двигатель должно быть установлено специальное передаточное устройство со своим подшипником для того, чтобы не повредить коленвал или коренные вкладыши. Если Вам необходима ременная передача или устройство отбора мощности с передней стороны, пожалуйста, обратитесь к официальному дистрибьютору Yanmar.

Технические характеристики основных узлов и агрегатов двигателя подходят для большинства применений. Дополнительное оборудование (топливный бак, дистанционное управление, инструменты, сигнализация и т.д.) может быть заказано для соответствия определенным условиям эксплуатации.

Сборка и установка двигателя требует специальных знаний и навыков, всегда консультируйтесь с официальным дистрибьютором Yanmar.

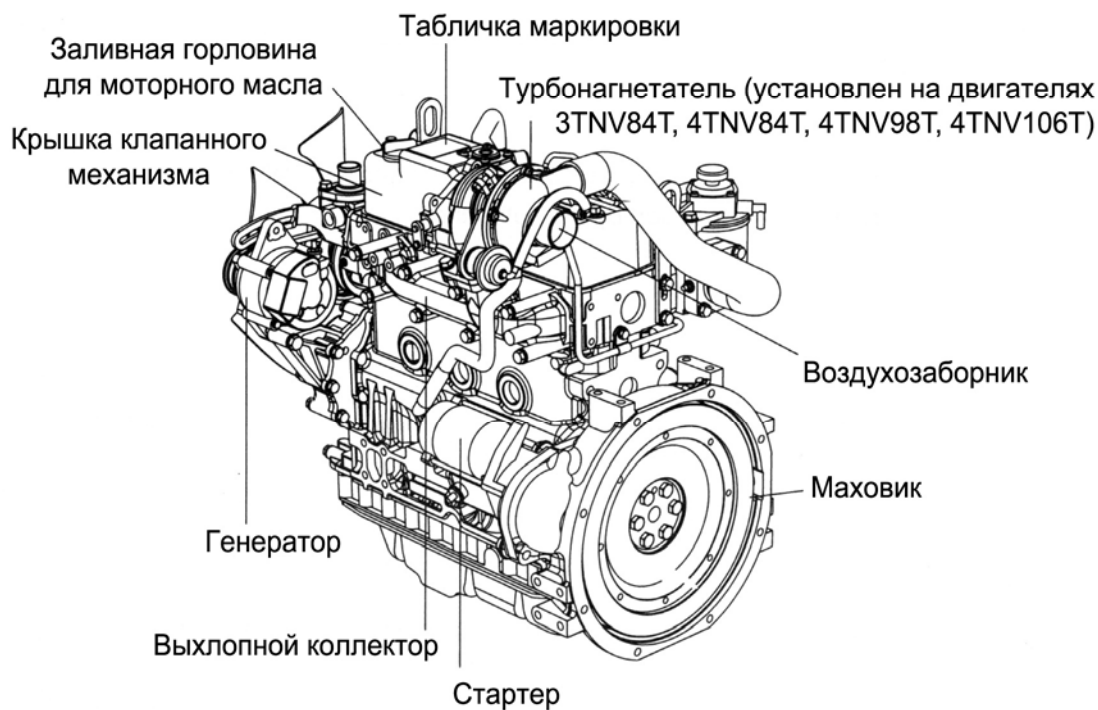
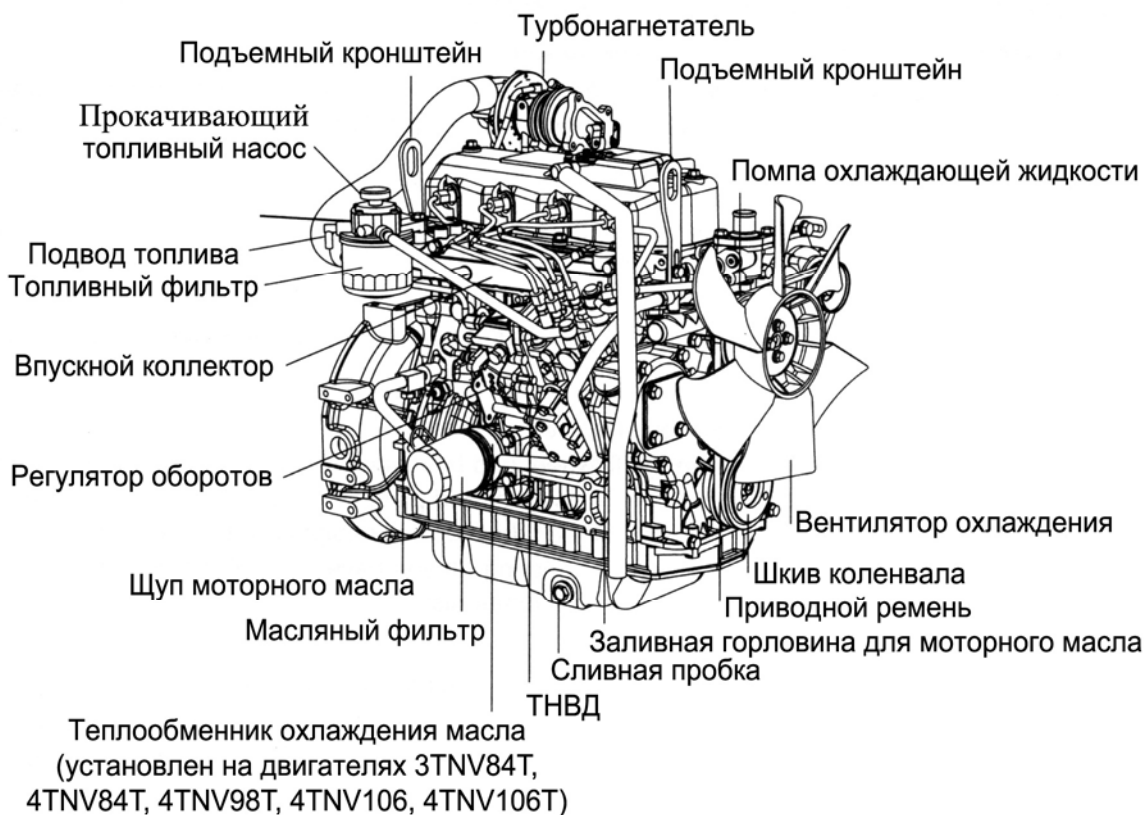
Обращайтесь к официальному дистрибьютору в следующих случаях:

- Запасные части должны подбираться с учетом наилучшего соответствия условиям работы двигателя и окружающей среды.
- Для обеспечения наилучшей производительности при минимальном риске возникновения неисправностей и опасных ситуаций необходимо строгое соответствие характеристик двигателя с характеристиками устанавливаемого оборудования.
- Внимательно и с учетом всех требований безопасности прокладывайте топливопроводы, электрическую проводку, вентиляцию и выполняйте установку двигателя.
- В некоторых случаях может понадобиться проверка официальными представителями Yanmar на соответствие условиям установки.

В настоящей инструкции описываются операции, основанные на стандартных спецификациях. При сборке двигателя с устанавливаемым оборудованием процедуры, связанные с дополнительно поставляемым оборудованием и аксессуарами могут отличаться в зависимости от конечного вида изделия.

Применительно к дополнительным устройствам и аксессуарам следуйте указаниям, приведенным в прилагаемой к ним документации и в настоящей инструкции.

2.2. Размещение основных агрегатов и деталей двигателя



Примечание: на иллюстрации показан двигатель модели 4TNV84T (с турбонагнетателем).

2.3. Назначение основных элементов двигателя

Деталь	Функции
Топливный фильтр	Удаляет из топлива загрязнения и воду. Необходима периодическая замена фильтрующего элемента до того, как он забьется грязью. При замене устанавливается новый картридж фильтра в сборе.
Водоотделитель	Устанавливается отдельно от двигателя (обычно рядом с топливным баком). Периодически сливайте накопившиеся загрязнения и воду через дренажное отверстие, расположенное в нижней части водоотделителя.
Прокачивающий топливный насос	При помощи прокачивающего насоса, расположенного сверху топливного фильтра, производится ручная прокачка топлива при стравливании воздуха (топливный фильтр с прокачивающим насосом устанавливается дополнительно). Высота установки насоса должна быть ниже топливного бака. Электрический топливный насос устанавливается в топливной магистрали при установке фильтра без ручного прокачивающего насоса и используется для стравливания воздуха из топливной системы и подачи топлива к насосу высокого давления.
Подкачивающий топливный насос	Электромагнитный подкачивающий топливный насос (12 В) (устанавливается дополнительно) должен быть установлен в топливной магистрали для стравливания воздуха из топливной системы и подачи топлива к насосу высокого давления при установке фильтра без ручного прокачивающего насоса.
Заливная горловина Щуп масла	Служит для залива масла в двигатель. При помощи щупа измеряется уровень масла в картере двигателя.
Масляный фильтр	Отфильтровывает металлические фрагменты и углеродистые соединения из моторного масла. Фильтр картриджного типа. Фильтрующий элемент должен заменяться до наступления его засора.
Фильтр очистки воздуха	Перед устройством входа воздуха для исключения попадания в камеру сгорания загрязнений и снижения уровня шума устанавливается фильтрующий элемент. Периодические проверки фильтрующего элемента (очистка или замена) необходимы во избежание его засорения.
Система охлаждения Радиатор	Система охлаждения двигателя жидкостная, радиаторная. Служит для отвода тепла от охлаждающей жидкости и также является баком для ее размещения.
Вентилятор	Вентилятор имеет ременный привод и служит для интенсификации охлаждения жидкости, находящейся в радиаторе.
Крышка радиатора	Крышка радиатора имеет два клапана, регулирующих давление: перепускной и вакуумный. С ростом температуры охлаждающей жидкости давление в системе охлаждения увеличивается. В определенный момент открывается перепускной клапан, производится выпуск пара и слив жидкости через резиновый патрубок в расширительный бачок, что позволяет снизить давление в системе охлаждения.
Расширительный бачок	Пар и горячая вода в расширительном бачке остывают, пар превращается в воду. При снижении нагрузки двигателя температура охлаждающей жидкости снижается, давление в радиаторе становится ниже. Происходит открытие вакуумного клапана крышки радиатора, жидкость из расширительного бачка поступает обратно в радиатор. Таким образом минимизируется расход охлаждающей жидкости в процессе использования двигателя.
Теплообменник охлаждения масла (3TNV84T, 4TNV84T, 4TNV98T, 4TNV106, 4TNV106T)	С его помощью производится охлаждения моторного масла охлаждающей жидкостью, что позволяет снизить старение масла и продлить интервалы его замены.
Стартер	Шестерня стартера входит в зацепление с зубьями, расположенными по периметру маховика, и, получая вращение от электрического мотора, прокручивает двигатель для его запуска.
Генератор	Имеет ременный привод. Производит электроэнергию и заряжает АКБ.
Турбонагнетатель (для 3TNV84T, 4TNV84T, 4TNV98T, 4TNV106T)	Устройство, подающее сжатый воздух в камеру сгорания. Турбина приводится во вращение выхлопными газами двигателя.

2.4. Оборудование управления двигателем

Оборудование управления двигателем, описываемое в настоящем разделе представляет собой стандартную панель управления YANMAR и включает устройства отображения состояния двигателя в процессе его работы, устройства запуска, регулировки оборотов и останова двигателя.

2.4.1. Приборы и сигнализирующие устройства

На приборной панели двигателя могут устанавливаться следующие приборы и устройства:

(1) Приборы (устанавливаются дополнительно)

(А) Тахометр (со встроенным счетчиком моточасов)

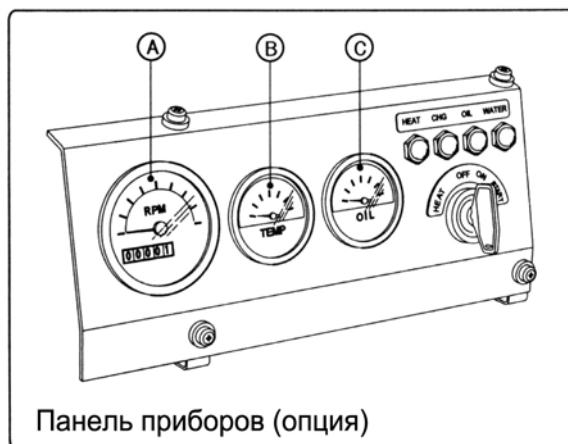
Стрелочный указатель прибора показывает обороты двигателя. Счетчик моточасов (расположен в окошке ниже тахометра) показывает суммарное время наработки двигателя. В соответствии с показателями счетчика проводится обслуживание двигателя.

(В) Указатель температуры охлаждающей жидкости

Стрелка прибора показывает температуру жидкости в системе охлаждения двигателя.

(С) Указатель давления масла

Стрелка прибора показывает давление в масляной системе двигателя.



(2) Лампы

(D) Индикатор работы системы предпускового нагрева воздуха (HEAT, синий цвет)

При повороте ключа в положение "HEAT" осуществляется разогрев предпусковой системы, лампа горит. После того, как ключ удерживается в этом положении приблизительно 15 секунд, лампа погаснет, что означает готовность системы к запуску.

(F) Индикатор заряда АКБ (CHG, красный цвет)

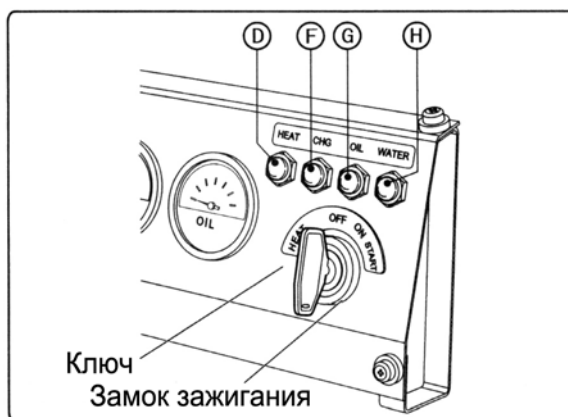
При нормальной работе электросистемы двигателя лампа не горит. Лампа загорается при сбое в системе заряда аккумуляторной батареи.

(G) Индикатор давления масла (OIL, красный цвет)

Лампа загорается в случае снижения давления в масляной системе двигателя ниже установленного уровня.

(H) Индикатор температуры охлаждающей жидкости (WATER, красный цвет)

Лампа загорается в случае превышения температуры жидкости в системе охлаждения заданного значения (110°C или более).



2.4.2. Устройства управления двигателем

Ниже описываются устройства запуска, регулирования оборотов и останова двигателя.

(1) Ключ запуска

Ключ имеет три положения. Выбор положения осуществляется поворотом вставленного в гнездо замка ключа.

OFF – положение ключа при неработающем двигателе. Все электросистемы отключены. В этом положении ключ вставляется и извлекается из замка.

ON – положение соответствует работающему двигателю. Подается электропитание к приборам и аварийным устройствам.

START – положение ключа при запуске двигателя. Стартер производит вращение коленчатого вала двигателя для его запуска. После запуска при отпускании ключа он автоматически возвращается в положение ON.

HEAT – в этом положении подводится электропитание к устройству предпускового нагрева воздуха. При отпускании ключа он автоматически возвращается в положение OFF.

(2) Предпусковая система нагрева воздуха (устройство холодного запуска)

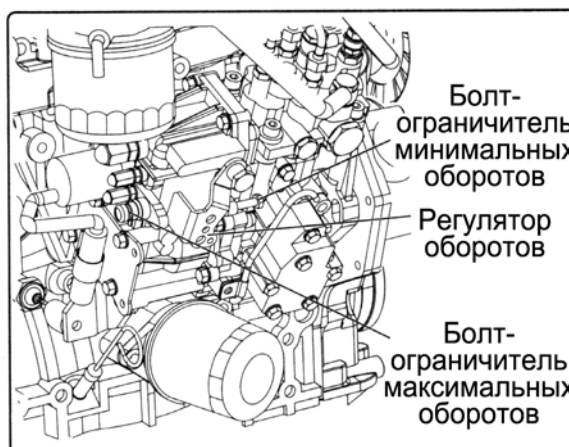
Устройство нагрева воздуха расположено во входной части воздухозаборника. Оно нагревает поступающий в двигатель воздух, облегчая его запуск в холодных климатических условиях. Поверните ключ в положение HEAT, подождите приблизительно 15 секунд, пока не погаснет лампа, поверните ключ в положение START для запуска двигателя.

(3) Регулятор оборотов

Перемещением тяги регулятора изменяются обороты двигателя. Тяга может подсоединяться посредством тросовой проводки к устройству регулирования оборотов изделия, в состав которого входит двигатель. Регулятор имеет ограничительные упоры (болты) максимально и минимально допустимых оборотов.

(4) Устройство останова двигателя

При повороте ключа в положение OFF срабатывает электрический соленоид, перекрывающий топливный клапан насоса высокого давления. Подача топлива прекращается, двигатель останавливается.



3. ПОДГОТОВКА К РАБОТЕ

В настоящем разделе изложены процедуры, которые необходимо выполнить перед началом эксплуатации двигателя.

Отправка двигателя с завода-изготовителя осуществляется в сухом виде (без топлива, масла и охлаждающей жидкости). Если при отправке с завода, осуществлявшего установку двигателя на конечное изделие, эти жидкости были залиты, Вам также необходимо ознакомиться с данным разделом, чтобы понимать, какие именно жидкости и в каких случаях необходимо заливать в двигатель.

3.1. Применяемое топливо, масло и охлаждающая жидкость

3.1.1. Дизельное топливо

⚠ ВНИМАНИЕ

Для обеспечения оптимальной производительности двигателя, во избежание повреждения его частей, а также загрязнения окружающей среды используйте только рекомендованное дизельное топливо

(1) Подбор дизельного топлива

Для обеспечения оптимальной производительности двигателя используйте дизельное топливо, соответствующее требованиям стандартов BS 2869 A1 или A2, а также японскому стандарту JIS. No. K2204-2

Цетановое число топлива должно быть 45 и выше.

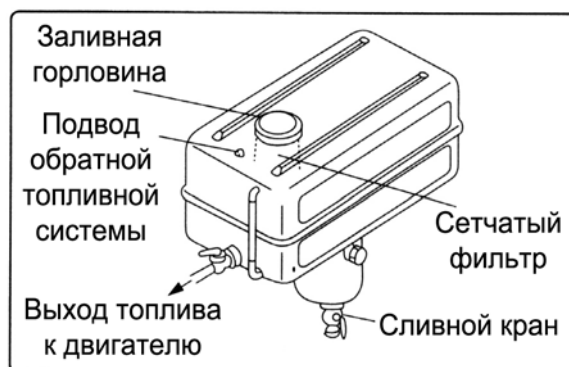
(2) Хранение и набирание топлива

Вода и грязь, содержащиеся в топливе, могут вызвать сбой в работе двигателя. Для хранения топлива используйте чистые емкости, расположенные в чистом месте, защищенном от попадания влаги. Перед набиранием топлива дайте ему отстояться в течение нескольких часов, чтобы грязь и вода, находящиеся в топливе, осели на дно емкости. Не набирайте топливо со дна емкости.



(3) Топливный бак

На дне топливного бака должен быть установлен сливной кран. Топливный бак должен иметь элементы, показанные на рисунке.



3.1.2. Моторное масло

⚠ ВНИМАНИЕ

Использование масла, отличного от рекомендованного, может привести к повышенному износу или заклиниванию внутренних частей двигателя.

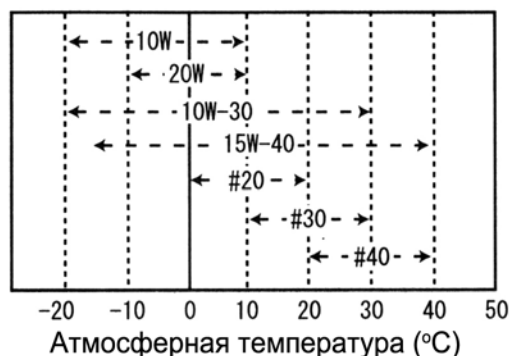
(1) Выбор моторного масла

Используйте следующие моторные масла:

Американский стандарт API – класс CD или CF

Международный стандарт SAE – 10W-30 или 15W-40

Масла 10W30 или 15W40 могут использоваться в любое время года (в соответствии с графиком)



(2) Хранение и набирание масла

Храните и набирайте масло аккуратно, чтобы избежать попадания в него грязи. При заливании масла в двигатель будьте внимательны. Протрите поверхности вокруг заливного отверстия.

Не смешивайте масла различных наименований, т.к. это может привести к значительному ухудшению свойств моторного масла.

⚠ ВНИМАНИЕ

При работе с маслом надевайте защитные очки и перчатки. При попадании масла на кожу смойте его водой с мылом.

3.1.3. Охлаждающая жидкость.

В качестве охлаждающей жидкости в двигателе для предотвращения появления ржавчины и накипи в системе охлаждения должна использоваться смесь чистой воды и антифриза. Если качество воды неизвестно, используйте дистиллированную воду или готовый раствор антифриза.

Производитель рекомендует применять следующие марки антифризов:

TEXACO LONG LIFE COOLANT ANTIFREEZE (концентрированный или готовый раствор)

NAVOLINE EXTENDED LIFE ANTIFREEZE / COOLANT

⚠ ВНИМАНИЕ

Охлаждающая жидкость, залитая в двигатель, должна быть на основе антифриза. Не применяйте в качестве охлаждающей жидкости тосолы. В холодных климатических условиях применение антифриза крайне необходимо. Вода без антифриза при замерзании расширится и повредит систему охлаждения. Если воду не разбавить антифризом, то работоспособность системы охлаждения значительно ухудшится вследствие появления в ней ржавчины и накипи.

Смешивайте воду с антифризом строго в указанных производителем пропорциях в соответствии с климатическими условиями.

Не смешивайте антифризы различных марок, т.к. возникающие в результате этого химические реакции могут значительно ухудшить свойства охлаждающей жидкости, что приведет к поломкам двигателя.

Заменяйте охлаждающую жидкость каждый год.

При работе с охлаждающей жидкостью надевайте защитные очки. При попадании антифриза в глаза промойте их чистой водой.

3.2. Заправка топлива

(следуйте указаниям п. 3.1.1.)

▲ ОПАСНОСТЬ



- Перед заправкой убедитесь в том, что заливаемое топливо соответствует применяемому в двигателе. Ошибочная заправка бензином приведет к пожару.
- Никогда не производите заправку при работающем двигателе.
- При проливе топлива вытрите его насухо.
- Не держите топливо, моторное масло или другие горючие материалы рядом с двигателем, т.к. это может привести к возгоранию.
- При заправке не допускайте курения, разведения открытого огня или искр. Это может привести к пожару или взрыву.

3.2.1. Заправка топливного бака

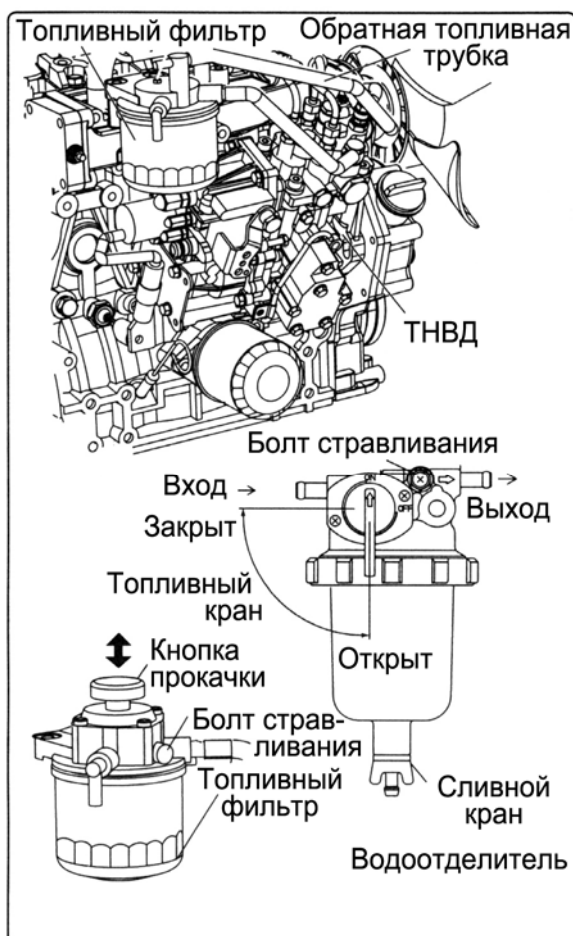
Залейте в бак чистое топливо, которое не содержит грязи и воды. Не снимайте сеточку с заливной горловины при заправке. При ее снятии грязь может попасть в топливный бак и вызвать засор топливопровода. Не заливайте топливо до верха. В баке должен остаться воздух. При заправке обеспечьте вентиляцию помещения.



3.2.2. Стравливание воздуха из топливной системы

При попадании воздуха в топливную систему топливный насос высокого давления не сможет функционировать. Произведите стравливание воздуха в следующей последовательности:

- 1) Проверьте наличие топлива в топливном баке. При необходимости долейте.
- 2) Откройте топливный кран водоотделителя.
- 3) При помощи отвертки или гаечного ключа открутите болт стравливания воздуха на водоотделителе на 2-3 оборота против часовой стрелки.
- 4) После того, как станет выходить чистое топливо без пузырьков, затяните указанный болт.
- 5) Прокчайте топливо при помощи кнопки прокачки или электрического подкачивающего насоса.
 - Если на двигателе установлен электрический подкачивающий насос (устанавливается дополнительно), включите стартер на 10-15 секунд для прокачки топлива.
 - Если на двигателе установлен топливный фильтр с механическим подкачивающим насосом, то, выполнив указания пунктов 1) – 4), сделайте следующее:
- 6) Открутите болт стравливания воздуха на топливном фильтре на 2-3 оборота против часовой стрелки при помощи отвертки или гаечного ключа.
- 7) Нажимайте на кнопку прокачки вверх-вниз, пока не станет выходить топливо без пузырьков. Затяните болт стравливания.

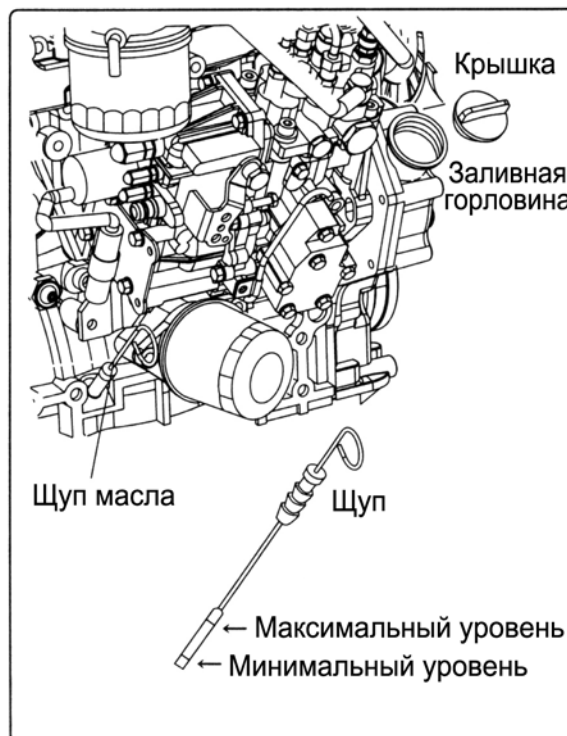


3.3. Залив масла

(следуйте указаниям п. 3.1.2.)

Залейте в картер двигателя моторное масла до требуемого уровня.

- 1) При проверке уровня масла и его заливке установите электроагрегат в горизонтальное положение.
- 2) Откройте крышку заливной горловины (желтого цвета), расположенную на клапанной крышке или сбоку двигателя.
- 3) Залейте масло до максимальной отметки на щупе. При проверке уровня вставляйте щуп до упора. После залива масла подождите приблизительно 3 минуты, пока все масло не стечет в поддон, затем проверьте уровень.
- 4) Закройте крышку руками. Слишком сильное закручивание крышки может повредить ее.



⚠ ВНИМАНИЕ

Не переливайте масло выше максимального уровня. Переливание масла может привести к появлению белого дыма, забросам оборотов двигателя или повреждению внутренних элементов двигателя, что приведет к попаданию масла в камеру сгорания.

Уровень масла в двигателе должен находиться между максимальной и минимальной отметками на щупе.

Количество заливаемого в двигатель масла, л	
3TNV82A	5,5
3TNV84, 3TNV84T	6,7
3TNV88	6,7
4TNV84, 4TNV84T	7,4
4TNV88	7,4
4TNV94L	10,5
4TNV98, 4TNV98T	10,5
4TNV106, 4TNV106T	14,0

⚠ ВНИМАНИЕ

Количество масла, заливаемого в двигатель, установленный на электроагрегат, может несколько отличаться от вышеуказанного. Внимательно проверьте уровень масла после его залива.

3.4. Залив охлаждающей жидкости

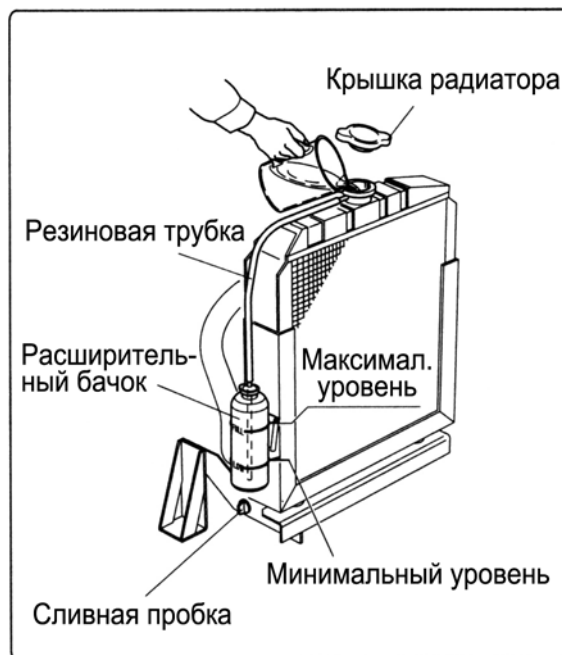
⚠ ОПАСНОСТЬ



- Никогда не открывайте крышку радиатора при горячем двигателе. Пар и горячая вода, находящиеся под давлением в системе охлаждения, вырвавшись наружу, могут причинить серьезные ожоги. Дождитесь, когда температура двигателя снизится, обмотайте крышку тряпкой и медленно поверните ее, плавно стравливая давление внутри радиатора.
- Плотно закройте крышку радиатора после проверки. Иначе во время работы двигателя пар и кипяток могут вырываться наружу.

Залейте охлаждающую жидкость в радиатор и расширительный бачок в следующей последовательности:

- 1) Перед заливом проверьте, чтобы все сливные отверстия и краны были закрыты.
- 2) Откройте крышку радиатора.
- 3) Медленно залейте охлаждающую жидкость, до верхнего края заливного отверстия, стараясь избегать образования пузырьков.
- 4) Закройте крышку радиатора. Для этого совместите пазы крышки со шлицами горловины и нажимая на нее, поверните по часовой стрелке приблизительно на 1/3 оборота до упора.
- 5) Откройте крышку расширительного бачка и залейте в него охлаждающую жидкость до отметки максимального уровня. Закройте крышку.
- 6) Проверьте соединения патрубка, идущего от радиатора к расширительному бачку. При неплотной посадке патрубка или его повреждении возникнут утечки охлаждающей жидкости.
- 7) При первом заливе охлаждающей жидкости в радиатор в системе охлаждения останутся воздушные пробки, которые будут автоматически удалены в процессе работы двигателя. Поэтому уровень охлаждающей жидкости в радиаторе и расширительном бачке снизится. Доливайте охлаждающую жидкость в радиатор и расширительный бачок, пока ее уровень не будет сохраняться на максимальной отметке.



- Ежедневно проверяйте уровень охлаждающей жидкости в расширительном бачке (устанавливается дополнительно), при необходимости доливайте. Следуйте указаниям п. 4.1.(4)
- Вместимость радиатора зависит от конкретной модели электроагрегата. При необходимости свяжитесь с производителем электроагрегата.
- Проверяйте уровень охлаждающей жидкости при холодном двигателе. При горячем радиаторе жидкость перетекает в расширительный бачок и обратно, что делает точную проверку уровня невозможной.
- Проверьте радиатор и все патрубки системы охлаждения на отсутствие течей.

3.5. Проверка уровня масла и охлаждающей жидкости

Если масло или охлаждающая жидкость были залиты в двигатель впервые или были заменены, запустите двигатель на некоторое время, затем снова проверьте уровни масла и охлаждающей жидкости.

Первоначальный уровень снизится, так как масло поступит в каналы системы смазки, а в системе охлаждения произойдет автоматическое удаление воздушных пробок.

Долейте требуемые количества масла и охлаждающей жидкости, пока их уровень не достигнет максимального.

При повторной проверке уровня масла подождите приблизительно 10 минут после останова двигателя, пока масло, находящееся в каналах системы охлаждения не стечет в поддон.

- Залив масла – см. п. 3.3.
- Залив охлаждающей жидкости – см. п. 3.4.

4. РАБОТА ДВИГАТЕЛЯ

В настоящем разделе подробно описываются действия при запуске, регулировке оборотов и останове двигателя, а также процедуры его консервации перед длительным хранением.



Не работайте с двигателем, находясь в алкогольном опьянении

Никогда не работайте с двигателем, находясь в алкогольном опьянении или в болезненном состоянии, т.к. это может привести к несчастным случаям.



Защитная одежда

● Специальная защитная одежда (перчатки, специальная обувь, защитные очки, наушники и т.д.) должна использоваться при работе с двигателем и его обслуживании. Не застегнутая одежда может попасть на вращающиеся элементы двигателя, что приведет к серьезным травмам.



Предотвращение отравления выхлопными газами

● В выхлопных газах содержится ядовитая двуокись углерода, вдыхание которой вредно для здоровья. Обеспечьте хорошую вентиляцию в помещении, где работает двигатель.

● Не допускайте работы двигателя в закрытом помещении. Это может быть опасно, т.к. выхлопным газам некуда будет выходить.



Остерегайтесь подвижных и вращающихся частей

● Не касайтесь и не допускайте попадания одежды на движущиеся элементы работающего двигателя.

Можно получить серьезные травмы вентилятором, маховиком или устройством отбора мощности. Не используйте двигатель без защитных крышек и панелей. Также не подпускайте к двигателю детей и животных.

● Перед запуском проверьте, чтобы рядом с двигателем не было инструмента и материалов, оставшихся после выполнения обслуживания.



Избегайте ожогов от контакта с горячими поверхностями

● Во время работы и в течение некоторого времени после останова двигатель имеет высокую температуру. Выхлопной коллектор, выхлопная труба, трубки подачи топлива, турбонагнетатель - имеют очень высокую температуру. Никогда не дотрагивайтесь до этих элементов и не допускайте касания их одеждой.

● Перед тем, как остановить двигатель, дайте ему поработать без нагрузки в течение 5-ти минут. Внезапный останов двигателя без такого охлаждения вызовет резкий рост температуры двигателя, что может привести к ожогам и возгораниям.



4.1. Проверки перед каждым запуском двигателя

Ежедневно перед запуском двигателя выполняйте следующие проверки:

(1) Осмотр двигателя. Если обнаружены дефекты, не используйте двигатель до их полного устранения.

- Течь масла из масляной системы.
- Течь топлива из топливной системы.
- Течь охлаждающей жидкости из системы охлаждения.
- Повреждение деталей двигателя.
- Ослабление затяжки или потеря болтов.
- Трещины или незатянутые хомуты на топливных трубках и патрубках системы охлаждения.

(2) Проверка и дозаправка топлива

Проверьте оставшееся количество топлива в баке, при необходимости дозаправьте.

(3) Проверка и долив масла

- 1) При помощи щупа проверьте уровень масла в двигателе.
- 2) Если уровень масла недостаточен, долейте свежее моторное масло через заливное отверстие до требуемого уровня. Следуйте указаниям п. 3.3.

(4) Проверка и долив охлаждающей жидкости

▲ ОПАСНОСТЬ



Берегитесь ошпаривания

- Не открывайте крышку радиатора при горячем двигателе. Пар с горячей водой могут вырваться наружу и причинить ожоги. Дождитесь, пока температура двигателя снизится, обмотайте крышку тканью и медленно открутите ее.
- После проверки плотно закройте крышку. Если крышка будет закрыта неплотно, возможны выбросы пара из-под нее.

1) Проверьте уровень охлаждающей жидкости в расширительном бачке. Если уровень близок к минимальной отметке, откройте расширительный бачок и долейте в него жидкость до максимального уровня.

2) Если уровень жидкости в бачке ниже минимальной отметки, откройте крышку радиатора и проверьте жидкость в радиаторе. При необходимости долейте требуемое количество охлаждающей жидкости в радиатор и расширительный бачок, следуя указаниям п.3.4.

- Проверяйте уровень охлаждающей жидкости при холодном двигателе. Проверки при горячем двигателе опасны.
- Ежедневные проверки уровня охлаждающей жидкости и долив должны осуществляться только в расширительном бачке. Если охлаждающая жидкость находится близко к минимальному уровню, откройте крышку расширительного бачка и залейте в него чистую воду до верхней отметки. Старайтесь часто не открывать крышку радиатора.

▲ ВНИМАНИЕ

Если уровень охлаждающей жидкости снижается слишком часто или происходит падение уровня в радиаторе при неизменном уровне в расширительном бачке, возможны течи охлаждающей жидкости или попадание воздуха в систему охлаждения. В таких случаях двигатель требует ремонта.

Увеличение уровня в расширительном бачке по мере нагрева двигателя является нормальным явлением.

Вода, вытесненная в расширительный бачок при нагреве двигателя, при его охлаждении поступит обратно в радиатор.

(5) Проверка работы акселератора

Перед запуском двигателя проверьте плавность переключения акселератора. Если для перемещения акселератора требуется чрезмерное усилие, смажьте тросик и подвижные механизмы системы регулирования оборотов. Если при переводе в крайние положения не происходит упора тяги в ограничительные болты или появляется прогиб тросика, настройте систему в соответствии с указаниями п. 5.3.3. (3).

(6) Проверка работы аварийной сигнализации

Перед запуском двигателя и после запуска проверьте работу устройств аварийной сигнализации. Неисправная сигнализация не сможет оповестить оператора о неисправностях, возникших в системах смазки или охлаждения двигателя. Каждый раз при запуске двигателя проверяйте функционирование устройств аварийной сигнализации. (См. п. 4.2.)

4.2. Проверка работы панели приборов и аварийной сигнализации

Всегда при запуске двигателя проверяйте работу аварийной сигнализации и других устройств панели приборов. Если эти системы функционируют неправильно, то будет невозможно избежать проблем, возникающих при сбоях в системах смазки и охлаждения двигателя.

4.2.1. Проверка ламп аварийной сигнализации

- 1) Вставьте ключ запуска в замок.
- 2) Переведите ключ в положение ON (положение ключа при работающем двигателе), но не запускайте его. Должны гореть следующие лампы:

- Заряд АКБ
- Давление масла

Лампа температуры охлаждающей жидкости гореть не должна.

Если лампы работают вышеописанным образом, то аварийная система функционирует нормально.

- 3) После запуска двигателя все лампы должны погаснуть. В процессе работы двигателя контролируйте работу индикаторов. Если система аварийной сигнализации работает не нормально, обратитесь в сервисный центр.



Работа аварийных ламп		
Лампы	Положение ключа	
	OFF → ON	START → ON
Отсутствует заряд АКБ	Горит	Не горит
Низкое давление масла двигателя	Горит	Не горит
Высокая температура охлаждающей жидкости	Не горит	Не горит

4.2.2. Проверка приборов (указателей)

Перед запуском двигателя стрелки приборов должны находиться в левом нижнем положении. При запуске двигателя стрелки должны отображать его рабочие параметры. Проверьте состояние двигателя при его работе.

А) Тахометр

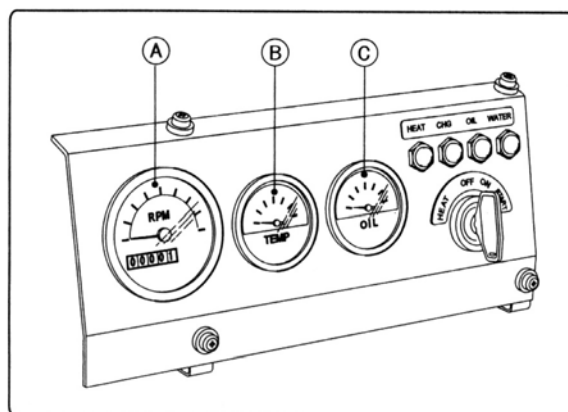
Положение стрелки соответствует оборотам, при которых работает двигатель.

В) Указатель температуры

Стрелка показывает температуру охлаждающей жидкости двигателя.

С) Давление моторного масла

Стрелка показывает давление в системе смазки двигателя.



4.3. Запуск двигателя

▲ ОПАСНОСТЬ



Предотвращение возгораний

● Запускайте двигатель только при помощи стартера при отключенной нагрузке или выключенном сцеплении. Запуск двигателя переключением клемм стартера отверткой или подобным способом может привести к возгоранию вследствие возникновения искр. Имейте в виду, что при запуске некоторые детали двигателя начинают интенсивно двигаться, что может привести к причинению серьезных травм.

▲ ВНИМАНИЕ



Остерегайтесь подвижных и вращающихся частей

● Не касайтесь и не допускайте попадания одежды на движущиеся элементы работающего двигателя.

Можно получить серьезные травмы вентилятором, маховиком или устройством отбора мощности. Не используйте двигатель без защитных крышек и панелей. Также не подпускайте к двигателю детей и животных.

● Перед запуском проверьте, чтобы рядом с двигателем не было инструмента и материалов, оставшихся после выполнения обслуживания.

4.3.1. Ежедневные процедуры запуска двигателя

Запускайте двигатель в следующей последовательности:

- 1) Отключите нагрузку или выключите сцепление.
- 2) Откройте краны водоотделителя и топливного бака.
- 3) Вставьте ключ в гнездо замка.
- 4) Поверните ключ из положения OFF в положение ON. Проверьте работу аварийной сигнализации (см. п. 4.2.1.).
- 5) Установите акселератор в среднее положение.
- 6) Поверните ключ в положение START для запуска двигателя. После того, как двигатель запустится, отпустите ключ. Он автоматически вернется в положение ON. Если двигатель не запустился, перед повторным запуском поверните ключ в положение OFF.



▲ ВНИМАНИЕ

Не держите ключ в положении START более 15 секунд. Более длительные попытки запуска приведут к перегреву стартера.

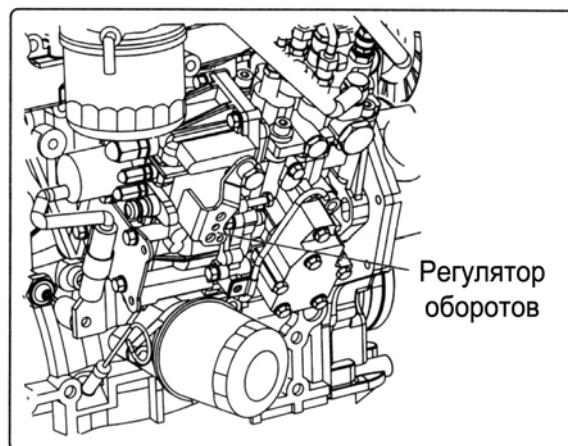
4.3.2. Прогрев двигателя

После запуска двигателя дайте ему поработать в течение 5-ти минут без нагрузки и при невысоких оборотах. Если подключать нагрузку при непрогретом двигателе, то будет появляться черный дым, срок службы двигателя сократится, т.к. двигатель оборудован автоматической системой впрыска, учитывающей температуру охлаждающей жидкости.

Пока двигатель прогревается прислушайтесь, не возникает ли при его работе ненормальных звуков.

▲ ВНИМАНИЕ

Не газуйте при прогреве двигателя.



4.3.3. Запуск двигателя в холодных климатических условиях

Если двигатель трудно запустить в холодную погоду (ниже 0°C), используйте устройство холодного запуска (устанавливается дополнительно). Выполните действия 1) – 4) предыдущего раздела, затем выполните следующие действия:

- 5) Установите акселератор в положение максимальных оборотов.
- 6) Поверните ключ из положения OFF в положение HEAT. Загорится синяя лампа разогрева системы холодного запуска. Держите ключ в этом положении, пока лампа не погаснет.
- 7) После того, как система будет готова к запуску (приблизительно 15 секунд) и погаснет синяя лампа, переведите ключ в положение START. После того, как двигатель запустится, отпустите ключ. Он автоматически вернется в положение ON.



▲ ВНИМАНИЕ

- Не держите ключ в положении HEAT более 20 секунд, иначе произойдет повреждение системы холодного запуска.
- Никогда не применяйте жидкие средства облегчения запуска такие, как бензин и т.д. Они могут привести к поломке двигателя.

4.3.4. Повторный запуск двигателя

После неудачного запуска при повторной попытке убедитесь, что двигатель окончательно остановился.

▲ ВНИМАНИЕ

- Не поворачивайте ключ на запуск двигателя, если он еще не остановился окончательно. Иначе шестерня стартера или зубья маховика будут повреждены.
- Перед повторной попыткой запуска сделайте 30-ти секундную паузу, чтобы восстановился заряд АКБ.

4.3.5. После запуска двигателя

После того, как двигатель запустился, прогрейте его (см. п. 4.3.2.) и проверьте перечисленные ниже пункты. Если что-то не в порядке, остановите двигатель и обратитесь в сервисный центр.

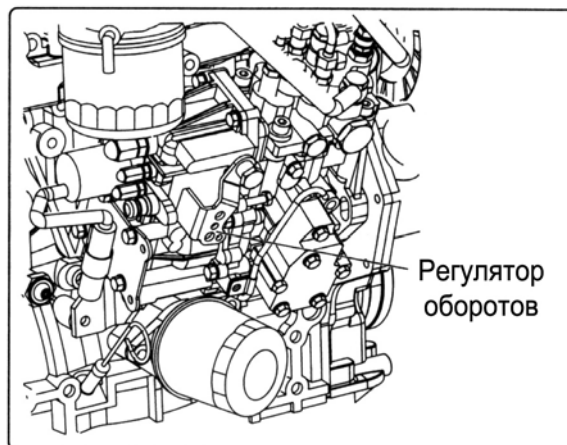
- Работа аварийной системы и приборов.
- Отсутствие течей жидкостей.
- Цвет выхлопа.
- Вибрации и шумы.

4.4. Регулирование оборотов двигателя

Обороты двигателя регулируются тягой акселератора. При необходимости к ней подсоединяется система дистанционного управления оборотами двигателя.

▲ ВНИМАНИЕ

Будьте особенно аккуратны с новым двигателем, в первые 50 часов наработки не производите резкого переключения оборотов и не прилагайте к двигателю большой нагрузки. Иначе возможно возникновение повреждений и сокращение срока службы двигателя.



4.5. Проверки во время работы двигателя

Во время работы двигателя выполняйте следующие проверки:

- Цвет выхлопа

Избегайте работы двигателя на режимах, при которых появляется черный дым. Появление черного дыма происходит при перегрузке двигателя. Это сокращает его срок службы.

- Чрезмерные вибрации и шум

В зависимости от условий установки двигателя, на определенных оборотах его работы могут возникать резонансные вибрации. Избегайте работы двигателя на этих оборотах.

- Аварийная сигнализация

Если загорится аварийная лампа, не волнуйтесь, снизьте обороты двигателя и отключите нагрузку. Остановите двигатель, проверьте возможную причину срабатывания аварийной сигнализации и примите необходимые меры.

- Течи жидкостей, утечки выхлопных газов или раскручивание резьбовых соединений
Осмотрите двигатель и его оборудование на отсутствие течей и раскручивания болтов.

- Количество топлива в баке

Доливайте топливо до того, как во время работы двигателя его уровень слишком снизится.

▲ ВНИМАНИЕ

- Допустимый максимальный продольный и поперечный угол наклона двигателя во время работы - 25°. При больших углах наклона при работе двигателя может появляться белый дым, плавание оборотов, а также возможно повреждение внутренних элементов двигателя и попадание масла во впускной коллектор.

- Избегайте холостой работы двигателя без нагрузки. Старайтесь прилагать к двигателю, по меньшей мере, 1/4 нагрузки и больше. Иначе углеродные соединения, смешиваясь с несгоревшим топливом, будут образовывать отложения на поршнях, топливных форсунках и выхлопной системе, что приведет к ухудшению работы двигателя и его поломке.

- Не поворачивайте ключ в положение START во время работы двигателя. Иначе произойдет повреждение стартера и зубьев маховика.

4.6. Останов двигателя

⚠ ВНИМАНИЕ



- Во время работы и в течение некоторого времени после останова двигатель имеет высокую температуру. Выхлопной коллектор, выхлопная труба, трубки подачи топлива, турбонагнетатель - имеют очень высокую температуру. Никогда не дотрагивайтесь до этих элементов и не допускайте их касания одеждой.
- Перед тем, как остановить двигатель, дайте ему поработать без нагрузки в течение 5-ти минут. Внезапный останов двигателя без такого охлаждения вызовет резкий рост температуры двигателя, что может привести к ожогам и возгораниям.

Останов двигателя производится следующим образом:

- 1) Отключите нагрузку или отключите сцепление.
- 2) Переведите акселератор (регулятор оборотов) в положение минимальных оборотов. На таком режиме работы будет происходить охлаждение двигателя, подождите 5 минут.
- 3) Переведите ключ в положение OFF. Произойдет останов двигателя. Выньте ключ из замка и уберите его в безопасное место.
- 4) Закройте кран топливного бака.

⚠ ВНИМАНИЕ

- Если двигатель будет остановлен сразу после отключения нагрузки, то произойдет внезапное повышение температуры, в результате чего могут возникнуть неисправности. Всегда перед остановом двигателя в течение 5-ти минут давайте ему поработать без нагрузки и на малых оборотах.
- Если двигатель после работы остается на улице, во избежание возгораний разместите его таким образом, чтобы рядом с ним не было горючих материалов, сухой травы и соломы. После того, как двигатель окончательно остынет, накройте его целлофаном, чтобы защитить воздушный фильтр, глушитель и электрооборудование (генератор, стартер, датчики и т.д.) от попадания влаги и грязи.

4.7. Хранение двигателя

Если предполагается длительное хранение двигателя (3 месяца и более), выполните следующие процедуры.

4.7.1. Проверки и обслуживание во время хранения двигателя

(1) Периодическое обслуживание

Если по графику проведения обслуживания наступает срок выполнения каких-либо мероприятий, выполните их до установки двигателя на хранение.

(2) Охлаждающая жидкость

Убедитесь, что охлаждающая жидкость состоит из водного раствора антифриза. Не сливайте охлаждающую жидкость перед длительным хранением двигателя. Если охлаждающая жидкость будет слита, то в системе охлаждения двигателя возникнет коррозия, спровоцированная оставшейся водой.

(3) Внешняя очистка двигателя, слив топлива и смазка

- Очистите внешнюю поверхность двигателя от грязи и масляных отложений.
- Во избежание конденсации влаги внутри топливного бака либо слейте из него все топливо, либо залейте в него топливо доверху.
- Смажьте детали системы регулирования оборотов.

(4) Защита от влаги и грязи

- При помощи полиэтилена закройте отверстия воздушного фильтра, глушителя и электроприборы (генератор, стартер, датчики и т.д.) от попадания воды и грязи.
- Храните двигатель в хорошо вентилируемом месте при низкой влажности и запыленности воздуха.

(5) Предотвращение саморазряда АКБ

- Отсоедините отрицательную (-) клемму аккумулятора на время хранения двигателя.
- Для компенсации саморазряда батареи заряжайте ее каждый месяц.

4.7.2. Проверка двигателя перед использованием после длительного хранения

Перед началом использования двигателя после длительного хранения выполняйте те же действия, что предусмотрены для подготовки к работе нового двигателя. Прогрейте двигатель, чтобы ко всем деталям поступило масло. Следуйте указаниям разделов 3. и 4.

⚠ ВНИМАНИЕ



Никогда не используйте двигатель в плохо вентилируемых помещениях. Вдыхание выхлопных газов может нанести серьезный ущерб здоровью.

5. ОБСЛУЖИВАНИЕ ДВИГАТЕЛЯ

5.1. Требования при выполнении периодического обслуживания

● Регулярно выполняйте периодическое обслуживание

Темпы износа двигателя и снижения его производительности значительно зависят от условий и регулярности его обслуживания. Износ двигателя и ухудшение его технических характеристик может привести к внезапному выходу двигателя из строя, увеличению расхода топлива и моторного масла, или усилению шума и вибраций при его работе. Для предупреждения отказов двигателя регулярно и в полном объеме выполняйте его периодическое обслуживание.

● Контролируйте состояние двигателя перед его запуском

Регулярное обслуживание двигателя подразумевает выполнение всех предусмотренных проверок, выполняемых перед его запуском. Каждый раз при запуске двигателя выполняйте проверки, указанные в п. 4.1.

● Ведите регулярную запись работы двигателя и выполнения обслуживания

Для обеспечения регулярного и своевременного обслуживания ежедневно фиксируйте работу двигателя и результаты выполняемого обслуживания. Предусмотренное обслуживание двигателя выполняется с периодичностью в каждые 50, 250, 500, 1000 и 2000 часов наработки. По достижении каждого из периодов обслуживания выполняйте все необходимые процедуры.

● Используйте только оригинальные запасные части Yanmar

При ремонте двигателя используйте только оригинальные запасные части и комплектующие. Использование неоригинальных запасных частей может привести к ухудшению работы двигателя и сокращению его срока службы.

● Подготовьте инструменты, необходимые для диагностики и обслуживания двигателя

Заранее подготовьте все инструменты и приспособления, необходимые для проведения обслуживания и диагностики двигателя.

● Сервисное обслуживание

Для выполнения ремонта, обслуживания и диагностики двигателя обращайтесь в авторизованные сервисные центры.

● Соблюдайте требуемые моменты затяжки гаек и болтов

Приложение чрезмерного усилия при затягивании гаек и болтов может привести к повреждению затягиваемых деталей и резьб. Недостаточное затягивание может привести к течам масла через соединения поверхностей и самопроизвольному раскручиванию болтов и гаек, что в результате приведет к повреждению двигателя. Ответственные детали двигателя, болты и гайки должны затягиваться строго с указанными моментами затяжки при помощи специального ключа, а также в требуемой последовательности и направлении.

Если при обслуживании двигателя требуется снятие его агрегатов, проконсультируйтесь с официальным дистрибьютором.

Ниже приведены стандартные моменты затяжек болтов и гаек.

▲ ВНИМАНИЕ

Ниже приведенные моменты затяжки применяются только при закручивании болтов, имеющих маркировку «7» на шляпке. (По стандарту JIS класс прочности 7T)

- К болтам, не имеющим такой маркировки, прилагайте 60% указанного момента затяжки.
- При затягивании деталей из алюминиевого сплава прилагайте 80% указанного момента.

Диаметр / шаг резьбы, мм	M6 x 1,0	M8 x 1,25	M10 x 1,5	M12 x 1,75	M14 x 1,5	M16 x 1,5
Момент затягивания, Н·м	10,8±1,0	25,5±2,9	49,0±4,9	88,3±9,8	137±9,8	226±9,8
(кгс·м)	1,1±0,1	2,6±0,3	5,0±0,5	9,0±1,0	14,0±1,5	23,0±2,0

5.2. График выполнения обслуживания двигателя

Ежедневное и периодическое обслуживание необходимо выполнять для поддержания двигателя в наилучшем техническом состоянии. Ниже приведена таблица выполнения работ по достижении определенных периодов наработки. Периодичность обслуживания варьируется в зависимости от условий работы двигателя, нагрузки, применяемого топлива и масла. За основу следует взять периоды обслуживания, приведенные в таблице ниже.

⚠ ВНИМАНИЕ

Составьте собственный план обслуживания в зависимости от конкретных условий использования вашего двигателя. В ином случае возможно сокращение срока службы и возникновение неисправности двигателя.

Работы, обозначенные символом "●" требуют специальных технических навыков. Для выполнения таких работ обращайтесь к дистрибьютору Yanmar.

○ – проверка ■ – замена ● – обращайтесь к официальному дистрибьютору YANMAR

Система	Выполняемые работы	Ежедневно	Каждые 50 часов	Каждые 250 часов	Каждые 500 часов	Каждые 1000 часов	Каждые 2000 Часов
Топливная система	Проверка уровня топлива, заправка	○					
	Слив отстойника топливного бака		○				
	Слив отстойника водоотделителя		○				
	Прочистка водоотделителя				○		
	Замена топливного фильтра				■		
Масляная система	Проверка уровня масла	○					
	Замена моторного масла		■ 1-й раз	■ 2-й раз и далее			
	Замена масляного фильтра						
Система охлаждения	Проверка и замена охлаждающей жидкости	○					
	Проверка и очистка оребрения радиатора			○			
	Проверка и регулировка ремня вентилятора охлаждения		○ 1-й раз	○ 2-й раз и далее			
	Замена охлаждающей жидкости					■ или 1 раз в год	
	Промывка и обслуживание системы охлаждения						●
Трубопроводы	Замена топливных трубок и патрубков системы охлаждения						● или каждые 2 года
Система управления	Проверка и настройка системы регулирования оборотов	○		○			
Подача воздуха	Очистка или замена воздушного фильтра			○	■		
	Промывка лопаток турбины*					●	
Электрооборудование	Проверка работы системы аварийной сигнализации	○					
	Проверка и замена электролита аккумуляторной батареи		○				
ГБЦ	Регулировка зазоров клапанов					●	
	Притирка клапанов						●
Топливные форсунки, ТНВД*	Проверка давления впрыска топлива, регулировка					●	
	Проверка и регулировка насоса высокого давления						●

* Детали, в соответствии со стандартами EPA и ARB ответственные за экологичность

В соответствии со стандартом ЕРА для двигателей мощностью менее 130кВт необходимо выполнять следующее обслуживание:

Проверка и прочистка топливных форсунок	Каждые 1500 часов наработки
Регулировка, прочистка и ремонт топливного насоса высокого давления и сопел топливных форсунок	Каждые 3000 часов наработки

5.3. Выполнение периодического обслуживания

5.3.1. Обслуживание по достижении первых 50 часов наработки

(1) Замена моторного масла и масляного фильтра

⚠ ВНИМАНИЕ



Берегитесь ожогов маслом при горячем двигателе. Дайте двигателю остыть перед заменой масла. Наиболее эффективно сливать масло из остывающего двигателя.

В начальные периоды работы двигателя моторное масло будет быстро темнеть по причине интенсивной притирки деталей двигателя. В таких случаях заменяйте масло как можно чаще. При замене масла должен быть заменен и масляный фильтр. Замена масла и фильтра производится следующим образом:

- 1) Открутите крышку заливной горловины для облегчения слива масла.
- 2) Подготовьте емкость для слива масла.
- 3) Для слива масла открутите при помощи ключа сливную пробку.
- 4) После слива масла плотно закрутите сливную пробку.
- 5) При помощи ключа съема фильтров открутите масляный фильтр против часовой стрелки.
- 6) Очистьте установочную поверхность фильтра на двигателе.
- 7) Слегка смажьте уплотнительное кольцо фильтра маслом и закрутите его на место до контакта уплотнения, затем доверните фильтр на 3/4 оборота при помощи ключа.

Момент затяжки – 20-24 Н·м (2,0-2,4 кгс·м)

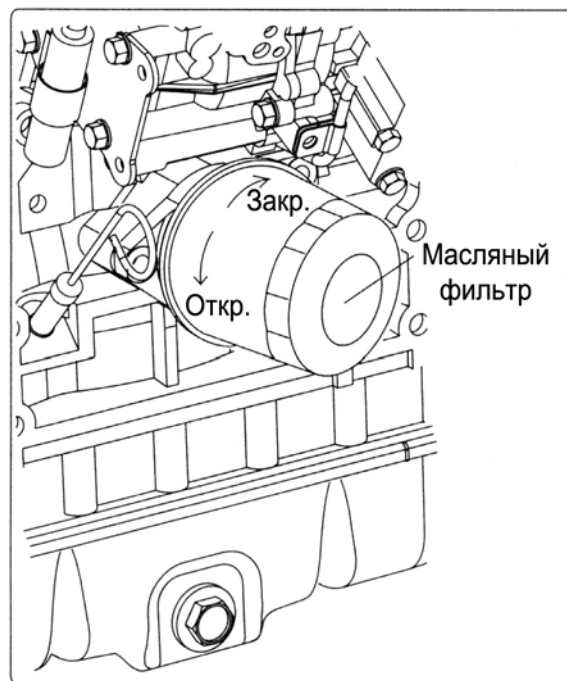
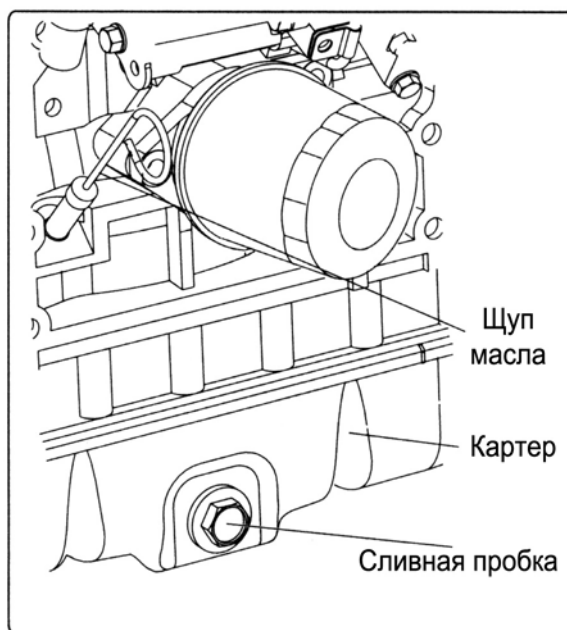
Номера для заказа масляного фильтра	
Все двигатели,	129150-35151

- 8) Залейте новое моторное масло до требуемого уровня (см. п. 3.3.).

⚠ ВНИМАНИЕ

Не переливайте масло выше максимального уровня. Уровень масла должен находиться между максимальной и минимальной отметками на щупе.

- 9) Прогрейте двигатель в течение 5-ти минут. Убедитесь в отсутствии течей масла.
- 10) Остановите двигатель и подождите 10 минут. Проверьте уровень масла. При необходимости долейте. Если масло разлилось – насухо вытрите его чистой тканью.



(2) Проверка и регулировка приводного ремня вентилятора

При недостаточном натяжении при работе двигателя приводной ремень будет проскальзывать, что не позволяет генератору вырабатывать требуемое количество энергии и вследствие несоответствующей работы помпы и вентилятора может произойти перегрев двигателя.

Проверьте и отрегулируйте натяжение ремня следующим образом:

1) Надавите большим пальцем на ремень (с усилием приблизительно 98Н или 10кгс) посередине между шкивами и измерьте прогиб ремня.

Проверка натяжения ремня возможна в трех точках, показанных на рисунке стрелками в направлении надавливания – А, В и С. Проверка натяжения ремня может выполняться в любой из этих точек, наиболее удобной для доступа.

Требуемые прогибы ремня в каждой из трех точек проверки его натяжения приведены в таблице:

А	В	С
10 – 14 мм	7 – 10 мм	9 – 13 мм

2) При необходимости отрегулируйте натяжение ремня. Для этого раскрутите установочный болт генератора и отведите генератор в сторону усиления натяжения ремня.

3) Визуально проверьте ремень на отсутствие трещин, следов попадания масла или износа. При наличии какого-либо из дефектов замените ремень новым. Ремень считается использованным, если он проработал на двигателе более 5-ти минут.

Установите новый ремень и отрегулируйте его натяжение в соответствии с таблицей требуемых прогибов, приведенной ниже. После регулировки запустите двигатель, дайте ему поработать в течение 5-ти минут и снова отрегулируйте натяжение ремня в соответствии с прогибами, указанными в таблице:

А	В	С
8 – 12 мм	5 – 8 мм	7 – 11 мм

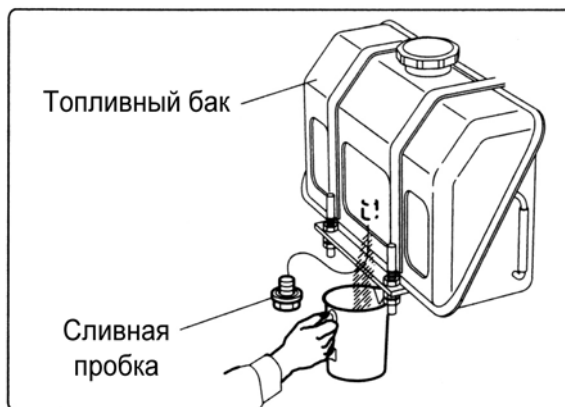
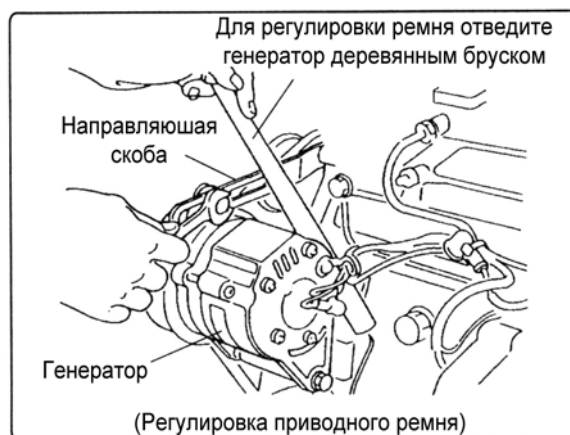
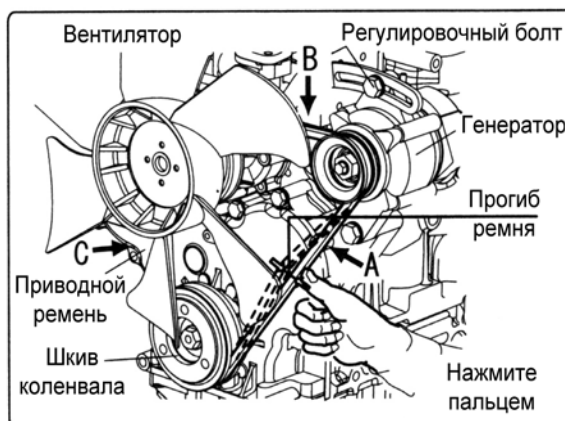
5.3.2. Обслуживание, выполняемое по достижении каждые 50-ти часов наработки

(1) Слив отстойника топливного бака

1) Подготовьте емкость для слива.

2) Открутите сливную пробку топливного бака и слейте из отстойника все загрязнения (воду, грязь и т.д.).

3) Продолжайте процедуру, пока не станет сливаться чистое топливо без примесей воды и грязи. Затяните сливную пробку.



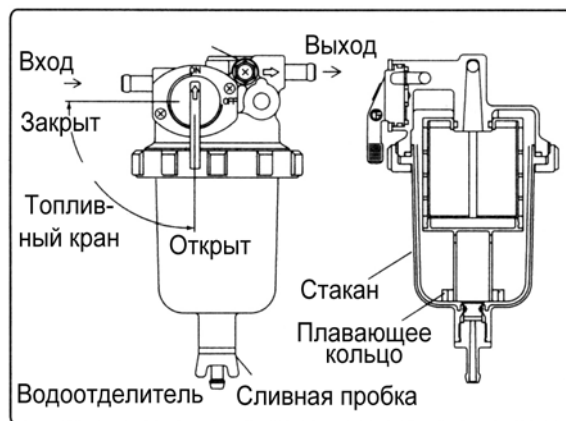
(2) Слив топливного водоотделителя

Если на дне отстойника водоотделителя накопились загрязнения, сливайте их, не дожидаясь наступления срока очередного обслуживания двигателя.

Стакан водоотделителя изготовлен из полупрозрачного материала. Поэтому внутри стакана имеется плавающее красное кольцо для облегчения определения количества накопившихся загрязнений. Если водоотделитель оборудован датчиком наличия загрязнений, то при их появлении будет загораться соответствующий индикатор на панели приборов.

Слив загрязнений из водоотделителя производится следующим образом:

- 1) Подготовьте подходящую емкость.
- 2) Закройте топливный кран.
- 3) Открутите сливную пробку, расположенную в нижней части водоотделителя, и слейте все накопившиеся загрязнения.
- 4) Пальцами закрутите сливную пробку.
- 5) Стравите воздух из топливной системы (см. п. 3.2.2.).



ПРИМЕЧАНИЕ:

Если при откручивании сливной пробки загрязнения не выливаются, при помощи отвертки открутите на 2 – 3 оборота болт стравливания воздуха, расположенный в верхней части водоотделителя.

(3) Обслуживание аккумуляторной батареи

⚠ ВНИМАНИЕ



Возгорания, вызванные коротким замыканием

Перед работой с электросистемой двигателя отключите аккумулятор с помощью выключателя или отсоединив отрицательную клемму (-). Невыполнение данного требования может привести к короткому замыканию и возгораниям.

При отсоединении клемм от аккумулятора всегда первой отсоединяйте отрицательную клемму (-). Иначе внезапное короткое замыкание может спровоцировать неисправности двигателя, возгорания и причинение ущерба здоровью.

При установке клемм отрицательную (-) (обычно черный провод) всегда одевайте последней.



Вентиляция помещения при зарядке аккумуляторной батареи

При зарядке аккумуляторной батареи обеспечьте хорошую вентиляцию помещения и исключите появление любых источников открытого огня. В процессе зарядки батареи (в том числе при работе двигателя) выделяется легковоспламеняющийся газ водород.



Не допускайте попадания электролита на кожу

Примите все необходимые меры для исключения попадания электролита из аккумуляторной батареи в глаза или на кожу. Серная кислота, содержащаяся в электролите, способна вызывать серьезные ожоги. При попадании электролита на тело промойте большим количеством воды.

● Проверка уровня электролита

Если уровень жидкости в батарее снизился до минимального уровня, долейте в нее дистиллированную воду до верхнего уровня. Продолжение работы батареи при недостаточном уровне электролита в ней приведет к сокращению ее срока службы, перегреву и взрыву.

- В летнее время года уровень электролита в батарее будет падать быстрее, поэтому следует проверять уровень чаще, чем обычно.
- Если прокрутка двигателя стартером производится слишком медленно и двигатель не заводится, зарядите батарею.
- Если после зарядки батареи двигатель опять не заводится – замените батарею на новую.
- Если окружающая температура опускается ниже -15°C , каждый день после использования электроагрегата снимайте батарею и заносите ее в теплое помещение. Таким образом последующий запуск двигателя будет существенно облегчен.



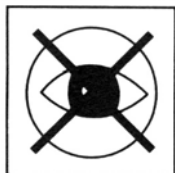
5.3.3. Обслуживание, выполняемое по достижении каждых 250-ти часов наработки

(1) Замена моторного масла и фильтра (2-й раз и в дальнейшем)

Начиная со второй замены масла периодичность замен должна составлять 250 часов наработки двигателя. Одновременно с заменой масла должен быть заменен и масляный фильтр. Процедуры замены масла описаны в п. 5.3.1.(1).

(2) Проверка и очистка ребер охлаждения радиатора

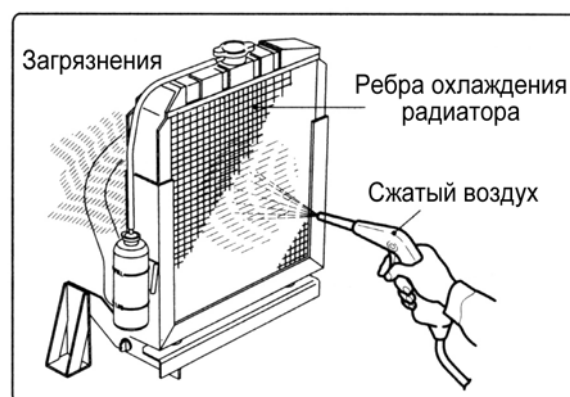
▲ ВНИМАНИЕ



Опасайтесь попадания грязи в глаза при продувке сжатым воздухом
При работе со сжатым воздухом надевайте защитные очки.

Загрязнения, накапливающиеся на ребрах охлаждения радиатора, снижают его охлаждающую способность и приводят к перегреву двигателя. Регулярно проверяйте радиатор и при необходимости производите его очистку.

- Продуйте ребра охлаждения радиатора сжатым воздухом, чтобы удалить загрязнения, отложившиеся на них. При работе старайтесь не повредить ребра и радиатор. Давление воздуха должно быть не более $0,19\text{МПа}$ ($2,0\text{кгс/см}^2$).
- Если радиатор загрязнен слишком сильно, нанесите на его поверхности моющее средство и промойте душем с проточной водой.



ПРИМЕЧАНИЕ:

Не используйте воду и воздух под высоким давлением или жесткие щетки для очистки радиатора. Иначе ребра охлаждения радиатора могут быть повреждены.

(3) Проверка и настройка регулятора оборотов

Соединение органов управления оборотами двигателя (регулятор оборотов, ручка управления и т.д.) осуществляется посредством тяг и тросовой проводки. Со временем тросовая проводка может вытягиваться, а места соединений разбалтываться, что делает работу двигателя небезопасной. Периодически проверяйте систему управления оборотами двигателя и при необходимости производите ее регулировку. Для выполнения регулировки обращайтесь к официальному дистрибьютору Yanmar.

Органы управления системы регулирования оборотов двигателя должны перемещаться плавно, без заеданий и чрезмерных усилий. Иначе может произойти деформация рычагов, тяг и тросовой проводки, что приведет к невозможности правильного управления оборотами двигателя.

Проверки и регулировка системы управления оборотами осуществляется следующим образом:

- 1) Проверьте, чтобы при перемещениях органа управления оборотами происходило упирание тяги регулятора оборотов двигателя в ограничительные болты минимальных и максимальных оборотов.
- 2) Если упирание тяги не происходит, отрегулируйте систему управления, открутив фиксирующие гайки тросика и настроив его должным образом.

ПРИМЕЧАНИЕ:

Не выполняйте регулировку ограничительных болтов регулятора оборотов. Этим вы можете ухудшить производительность двигателя и установленного на него оборудования, сделать работу двигателя небезопасной и сократить его срок службы.

(4) Прочистка воздушного фильтра

▲ ВНИМАНИЕ



Опасайтесь попадания грязи в глаза при продувке сжатым воздухом

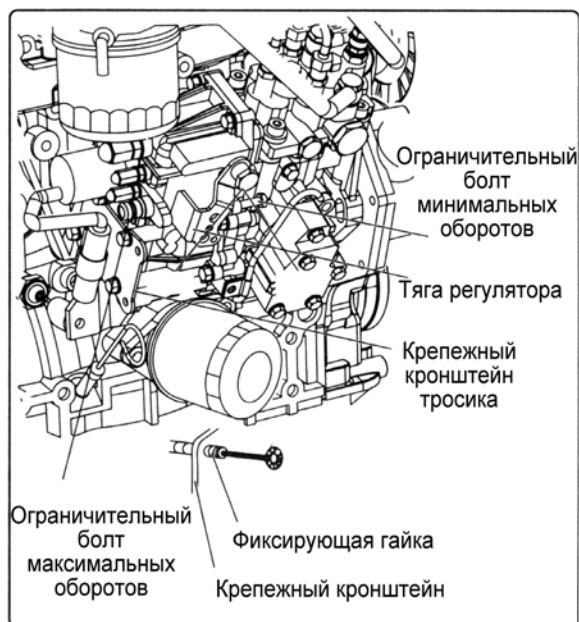
При работе со сжатым воздухом надевайте защитные очки.

При засорении воздушного фильтра производительность двигателя значительно снижается. Поэтому необходимо периодически производить проверку состояния фильтра и его очистку.

- 1) Откройте замки корпуса воздушного фильтра и снимите его крышку.

- 2) Извлеките фильтрующий элемент.

- 3) Продуйте фильтрующий элемент сжатым воздухом (давление не более 0,29-0,49Мпа или 3,0-5,0кгс/см²) со стороны его внутренней поверхности.



При продувке будьте осторожны, чтобы не повредить фильтрующий элемент.

Если на вашем двигателе установлен двойной воздушный фильтр, никогда не снимайте и не очищайте внутренний фильтрующий элемент. Он установлен для того, чтобы предотвратить попадание частиц грязи в двигатель во время снятия или при повреждении внешнего фильтра.

4) При повреждении или сильном загрязнении фильтрующего элемента замените его новым.

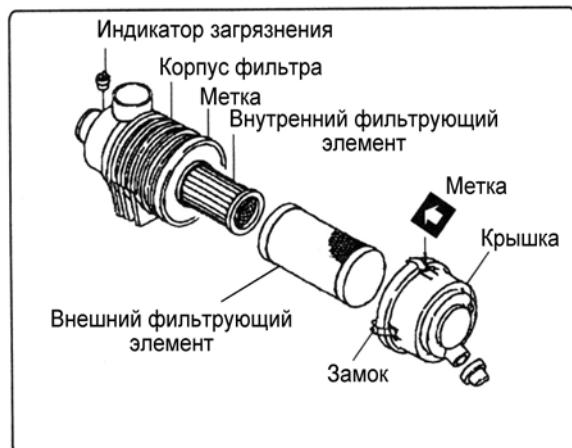
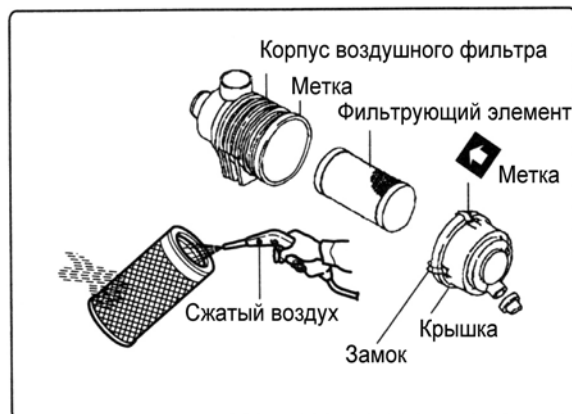
5) Очистите внутренние поверхности корпуса и крышки фильтра.

6) Установите фильтрующий элемент на место. Закройте крышку, совместив метки на ней и на корпусе фильтра. Закройте замки.

ПРИМЕЧАНИЕ:

- При работе двигателя в сильно загрязненной атмосфере очистка воздушного фильтра должна производиться более часто.

- Не допускайте работы двигателя без воздушного фильтра. При этом инородные частицы грязи могут попасть в двигатель и повредить его.



(5) Проверка натяжения и регулировка приводного ремня (2-й раз и в дальнейшем)

Начиная со второго раза и при дальнейшей эксплуатации двигателя, выполняйте проверку и при необходимости регулировку натяжения приводного ремня каждые 250 часов наработки (см. п. 5.3.1.(2)).

5.3.4. Обслуживание двигателя по достижении каждых 500 часов наработки

(1) Замена воздушного фильтра

Периодически заменяйте воздушный фильтр, даже если он не имеет сильных загрязнений или повреждений.

При замене фильтрующего элемента очищайте внутренние поверхности его установочного корпуса и крышки.

Если фильтр состоит из двух фильтрующих элементов, внутренний фильтрующий элемент снятию и замене не подлежит.

Если при замене внешнего фильтрующего элемента мощность двигателя не восстановилась (или в случае наличия индикатор засора фильтра показывает необходимость замены фильтрующего элемента), замените внутренний фильтрующий элемент.

(2) Замена топливного фильтра

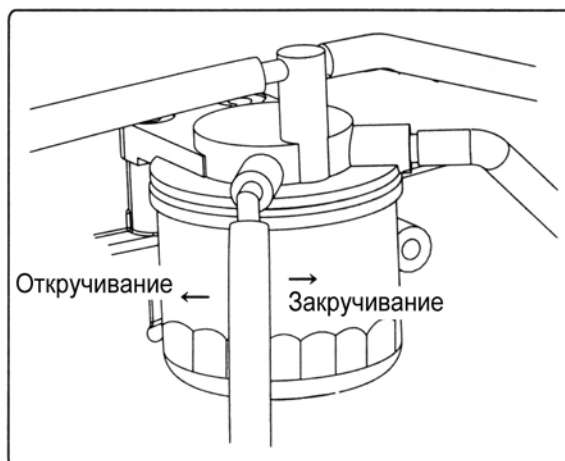
Регулярно заменяйте топливный фильтр для предотвращения его засорения и сокращения потока топлива. Замена топливного фильтра должна производиться только после того, как двигатель окончательно остынет.

1) Закройте кран водоотделителя.

2) Открутите топливный фильтр, используя ключ съема фильтров. При снятии фильтра оберните его тканью, чтобы избежать разлива топлива. Если топливо разлилось, вытрите его насухо чистой тканью.

3) Протрите поверхность места установки фильтра и смочите топливом уплотнительное кольцо нового фильтра.

4) Руками закрутите новый фильтр на место до контакта уплотнения с установочной поверхностью, затем при помощи ключа доверните фильтр еще на один оборот. Момент затяжки фильтра должен составлять 20–24Нм (2,0–2,4кгс·м).



Номера для заказа топливного фильтра	
Все двигатели, кроме модели 4TNV98T	129150-35151
4TNV98T	119005-35100

5) Стравите воздух из топливной системы (см. п. 3.2.2.).

ПРИМЕЧАНИЕ:

Применяйте только оригинальные запасные части и расходные материалы YANMAR (фильтр сверхтонкой очистки). Иначе возможно падение производительности двигателя, сокращение его срока службы и возникновение неисправностей.

(3) Очистка водоотделителя

Периодически промывайте чистым топливом сепаратор и отстойник водоотделителя.

1) Подготовьте емкость для сбора отходов.

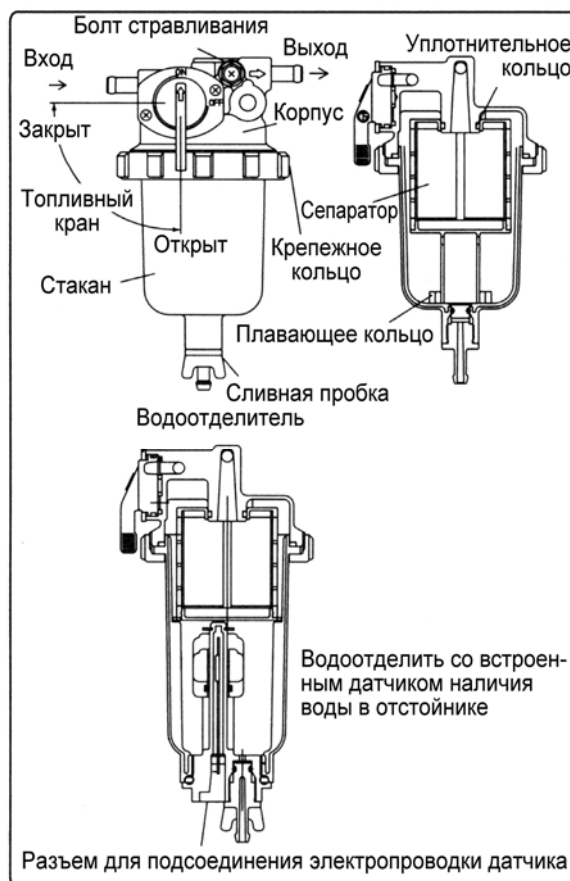
2) Закройте топливный кран.

3) Откройте сливной кран и слейте все накопившиеся в отстойнике водоотделителя загрязнения.

4) Поворачивая крепежное кольцо против часовой стрелки, открутите и снимите отстойник. Извлеките из него плавающее кольцо. (Если в отстойнике установлен датчик наличия воды, перед снятием отстойника отсоедините от датчика электропроводку).

5) Промойте сепаратор и отстойник чистым топливом. При повреждении сепаратора замените его новым. (Номер для заказа сепаратора для двигателей всех моделей – 119802-55710).

6) Установите сепаратор на посадочное место с



уплотнительным кольцом. Приложите отстойник и закрутите его крепежным кольцом до полной посадки с уплотнительным кольцом. Момент затяжки 15–20 Нм (1,5–2,0 кгс·м).

7) Закройте сливной кран и подсоедините к датчику электропроводку (в случае его наличия).

8) Стравите воздух из топливной системы (см. п. 3.2.2.).

5.3.5. Обслуживание двигателя по достижении каждых 1000 часов наработки

(1) Замена охлаждающей жидкости

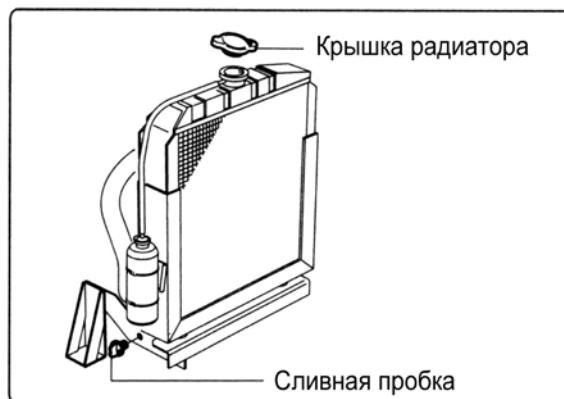
Наличие в охлаждающей жидкости продуктов коррозии или накипи снижает ее охлаждающую способность. Даже при требуемом содержании в охлаждающей жидкости антифриза происходит потеря ее свойств, вызванная распадом содержащихся в антифризе присадок. Заменяйте охлаждающую жидкость по крайней мере раз в год.

1) Откройте крышку радиатора.

2) Открутите сливную пробку в нижней части радиатора и слейте из него всю охлаждающую жидкость.

3) Закрутите сливную пробку.

4) Аккуратно залейте в радиатор новую охлаждающую жидкость.



⚠ ВНИМАНИЕ



Остерегайтесь ожогов горячей охлаждающей жидкостью

Перед сливом охлаждающей жидкости дождитесь, пока температура двигателя окончательно понизится. Иначе возможно резкое выплескивание горячей жидкости наружу, что может причинить серьезные ожоги.

(2) Очистка турбонагнетателя (для моделей 3TNV84T, 4TNV84T, 4TNV98T, 4TNV106T)

Если приемистость двигателя ухудшилась или интенсивность выхода выхлопных газов снизилась, возможно загрязнение лопаток турбонагнетателя. Произведите их очистку. Очистка турбонагнетателя требует специальных знаний и навыков. Для выполнения очистки обращайтесь к официальному дистрибьютору Yanmar.

(3) Проверка и регулировка форсунок впрыска топлива

Регулировка форсунок необходима для поддержания оптимальных условий впрыска топлива и обеспечения максимальной производительности двигателя. Такие регулировки требуют специальных знаний и навыков, поэтому для их выполнения обращайтесь к официальному дистрибьютору Yanmar.

(4) Регулировка зазоров впускных и выпускных клапанов

Регулировка требуется для обеспечения правильного момента впрыска топлива в соответствии с тактами открытия и закрытия клапанов. Невыполнение регулировки приведет к усилению шумности работы двигателя, ухудшению его производительности и другим неисправностям. Регулировка требует специальных знаний и навыков, за ее выполнением обращайтесь к официальному дистрибьютору Yanmar.

5.3.6. Обслуживание двигателя по достижении каждых 2000 часов наработки

(1) Промывка и диагностика системы охлаждения

Работы по проведению данного технического обслуживания требуют специальных знаний и навыков, обращайтесь к официальному дистрибьютору Yanmar. В процессе работы двигателя в каналах системы охлаждения происходит образование коррозии и накипи, снижающих эффективность работы и охлаждающую способность данной системы. А в случае турбированных двигателей, оборудованных водо-масляным теплообменником (модели 3TNV84T, 4TNV84T, 4TNV98T, 4TNV106T), происходит ускоренное ухудшение свойств моторного масла.

Основные элементы системы охлаждения: радиатор, помпа охлаждающей жидкости, термостат, блок цилиндров, головка блока цилиндров и водо-масляный теплообменник (для моделей 3TNV84T, 4TNV84T, 4TNV98T, 4TNV106T).

(2) Проверка и замена топливных трубок и патрубков системы охлаждения

Выполнение этого обслуживания двигателя требует специальных знаний и навыков, обращайтесь к официальному дистрибьютору Yanmar. Регулярно проверяйте состояние трубок и патрубков двигателя. Если на них имеются повреждения, заменяйте их новыми. Заменяйте все резиновые трубопроводы по крайней мере каждые 2 года использования двигателя.

(3) Перекрытие впускных и выпускных клапанов

Проведение данных работ требует специальных знаний и навыков. Проконсультируйтесь с официальным дистрибьютором. Данная регулировка необходима для обеспечения плотного контакта между клапаном и седлом.

(4) Проверка и регулировка момента впрыска

Данное обслуживание требует специальных знаний и навыков, проконсультируйтесь с официальным дистрибьютором Yanmar.

5.3.7. Диагностика и регулировка деталей, выполняемая в соответствии с требованиями стандарта ЕРА

Данные работы требуют специальных навыков и знаний. Проконсультируйтесь с официальным дистрибьютором Yanmar.

Стандартом ЕРА предусматривается обслуживание деталей, в большой степени отвечающих за экологические показатели двигателя.

	Проверка и прочистка форсунок впрыска топлива	Регулировка, очистка и ремонт топливного насоса высокого давления и топливных форсунок
Мощность двигателей, кВт ≤ 37	По достижении каждых 1500 часов наработки	По достижении каждых 3000 часов наработки

6. УСТРАНЕНИЕ НЕИСПРАВНОСТЕЙ

В случае возникновения неполадок двигателя немедленно остановите его и выясните причину возникновения неисправности с помощью таблицы:

Проявление неисправности	Возможная причина возникновения	Действия по устранению	Раздел в инструкции
Во время работы двигателя загорелась аварийная лампа	ПРИМЕЧАНИЕ: <i>Если в процессе работы двигателя сработала аварийная сигнализация, немедленно остановите двигатель, выясните причину неисправности и устраните ее.</i>		
Загорелась лампа давления масла	Недостаточный уровень масла Забит масляный фильтр	Залейте масло Замените масляный фильтр	3.3. 5.3.1. (1)
Загорелась лампа температуры охлаждающей жидкости	Недостаточный уровень охлаждающей жидкости в радиаторе	Залейте охлаждающую жидкость	4.1. (4)
	Засорены ребра радиатора	Очистьте ребра радиатора	5.3.3. (2)
	Течь охлаждающей жидкости	Требуется ремонт	5.3.1. (2)
	Поврежден приводной ремень	Отрегулируйте или замените ремень	5.3.1. (2)
Лампа зарядки АКБ	Загрязнение системы охлаждения	Требуется ремонт	
	Неисправность помпы	Требуется ремонт	
	Неисправность приводного ремня	Отрегулируйте или замените ремень	5.3.1. (2)
Неисправность батареи	Неисправность батареи	Проверьте уровень электролита	5.3.2. (3)
	Неисправность генератора	Требуется ремонт	
Аварийные лампы не работают	ПРИМЕЧАНИЕ: <i>Не продолжайте работу двигателя при выходе из строя аварийных ламп. Иначе возникшие неисправности не смогут быть обнаружены вовремя, что может привести к серьезным последствиям.</i>		
При повороте ключа из положения OFF в положение ON не загорается лампа заряда АКБ или давления масла	Неисправность электросистемы двигателя или перегорание ламп	Требуется ремонт	
При повороте ключа из положения START в положение ON не гаснет лампа заряда АКБ или давления масла	Неисправность генератора или недостаточное давление в масляной системе	Требуется ремонт	
Двигатель не запускается			
Стартер прокручивает двигатель, но запуск не происходит	Кончилось топливо	Залейте топливо, стравите воздух из топливной системы	3.2.
	Воздух в топливной системе	Залейте топливо, стравите воздух из топливной системы	3.2.2.
Стартер прокручивает двигатель, но запуск не происходит	Неподходящее топливо	Замените топливо	3.1.1.
	Засорен топливный фильтр	Замените фильтр	5.3.4. (2)
	Недостаточное давление впрыска топлива	Требуется ремонт	
Стартер не работает или прокручивает слишком медленно (двигатель может быть прокручен вручную)	Утечка сжатого воздуха через клапана	Требуется ремонт	
	Недостаточный заряд батареи	Проверьте электролит, зарядите	5.3.2. (3)
Стартер не работает или прокручивает слишком медленно (двигатель может быть прокручен вручную)	Плохой контакт клемм батареи	Очистьте клеммы и затяните	
	Неисправность замка зажигания	Требуется ремонт	
Двигатель не проворачивается вручную	Неисправность стартера	Требуется ремонт	
	Заклинивание или повреждение внутренних деталей	Требуется ремонт	

Проявление неисправности	Возможная причина возникновения	Действия по устранению	Раздел в инструкции
Ненормальный цвет выхлопных газов			
Темный дым	Перегрузка Забит воздушный фильтр	Снизьте нагрузку Очистьте или замените фильтр	5.3.3. (4) 5.3.4. (1) 3.1.1.
	Неподходящее топливо Плохой распыл топлива Увеличенные зазоры клапанов	Замените топливо Требуется ремонт Требуется ремонт	
Светлый дым	Неподходящее топливо Плохой распыл топлива Сбой момента впрыска топлива Сгорание моторного масла	Замените топливо Требуется ремонт Требуется ремонт Требуется ремонт	3.1.1.

Если двигатель не работает должным образом, попробуйте выявить и устранить неисправность при помощи вышеприведенной таблицы. По любым вопросам консультируйтесь с официальным дистрибьютором Yanmar.

При заказе ремонтных работ может потребоваться следующая информация:

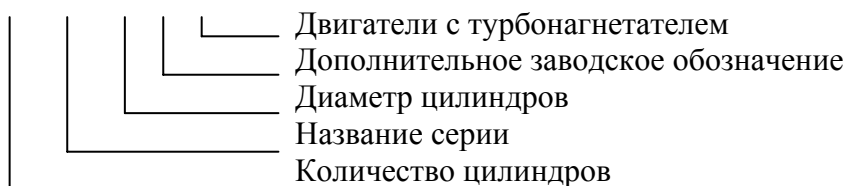
- Модель и серийный номер двигателя
- Наименование изделия, на которое установлен двигатель, его производитель, модель и серийный номер.
- Условия эксплуатации. При каких оборотах и условиях работы произошла поломка.
- Продолжительность использования двигателя. Приблизительное количество часов наработки.
- Основные характеристики и условия, которые сопутствовали возникновению неисправности двигателя:
Обороты двигателя, цвет выхлопных газов, используемое топливо, моторное масло, шумы при работе двигателя и т.д.
- Ранее возникавшие неисправности.
- Какая-либо другая информация, относящаяся к причине возникновения неисправности.

7. СПЕЦИФИКАЦИЯ

7.1. Основная информация

- Расшифровка модели двигателя

3 TNV 82 A T



- Спецификация рабочих оборотов двигателей

Обозначение	Рабочие обороты двигателя, об/мин	Области применения двигателя
VM	2000 – 3000	Сельскохозяйственная, строительная, промышленная техника и т.д.
CL	1500 или 1800	4-х полюсные генераторные установки, осушительные помпы и т.д.

VM : указана средние значения, изменяемые обороты.

CL : Постоянные обороты, минимальное значение.

- Базовые характеристики двигателей

Компоновка	Рядное вертикальное расположение цилиндров, 4-х тактный дизельный двигатель водяного охлаждения
Система топливоподачи	Прямой впрыск топлива
Система запуска	Электрический запуск
Система охлаждения	Водо-воздушный радиатор
Маслосистема	Принудительная подача масла коловратным насосом
Отбор мощности	От маховика
Направление вращения	Против часовой стрелки (глядя со стороны маховика)

ПРИМЕЧАНИЕ:

- 1) Основные технические характеристики относятся к двигателям стандартной комплектации.
- 2) Приведенные мощностные характеристики двигателей относятся к работе в нормальных условиях (в соответствии со стандартами SAE J1349 и ISO 3046/1).
Атмосферные условия: температура воздуха 25°C, атмосферное давление 100кПа (750мм.рт.ст.), относительная влажность 30%.
Температура топлива: 25°C (на входе в ТНВД).
Стандартная комплектация двигателя (с вентилятором охлаждения, воздушным фильтром и глушителем)
Двигатель прошел обкатку. Допустимый разброс мощности: ±3%.
Ил.с. = 0,7355кВт

7.2. Технические характеристики двигателей

Модель двигателя	3TNV82A								
Спецификация рабочих оборотов	CL			VM					
Компоновка	Дизельный двигатель с рядным вертикальным расположением цилиндров и жидкостным охлаждением								
Система подачи топлива	Прямой впрыск								
Подача воздуха	Без турбонагнетателя								
Количество цилиндров	3								
Диаметр / ход поршня, мм	82/84								
Рабочий объем двигателя, л	1,331								
Номинальная мощность / обороты, кВт / об/мин (л.с.)	9,9/1500 (13,5)	12,0/1800 (16,3)	—						
Максимальная мощность / обороты, кВт / об/мин (л.с.)	11,0/1500 (14,9)	13,2/1800 (17,9)	14,6/2000 (19,9)	16,0/2200 (21,8)	17,5/2400 (23,8)	19,0/2600 (25,8)	20,4/2800 (27,8)	21,9/3000 (29,8)	
Максимальные обороты	1600±25	1895±25	2205±25	2420±25	2615±25	2810±25	2995±25	3210±25	
Сухая масса двигателя с корпусом маховика и без радиатора, кг	138			128					
Отбор мощности	От маховика								
Направление вращения	Против часовой стрелки (глядя со стороны маховика)								
Система запуска	Электрический запуск (Стартер DC12В 1,2кВт, генератор DC12В 40А) (Рекомендуемая емкость батареи: 12В 52Ач)								
Система охлаждения	Водо-воздушный радиатор								
Маслосистема	Принудительная подача масла коловратным насосом								
Габаритные размеры, длина/ширина/высота, мм	553 / 489 / 565			528 / 489 / 565					
Емкость масла, л	5,5/3,6 (Верхний / нижний уровень на щупе)								
Емкость охлаждающей жидкости, л	1,8								
Вентилятор охлаждения	Ø 335мм, 6 лопастей, нагнетающий								

Модель двигателя	3TNV84T								
Спецификация рабочих оборотов	CL			VM					
Компоновка	Дизельный двигатель с рядным вертикальным расположением цилиндров и жидкостным охлаждением								
Система подачи топлива	Прямой впрыск								
Подача воздуха	С турбонагнетателем								
Количество цилиндров	3								
Диаметр / ход поршня, мм	84/90								
Рабочий объем двигателя, л	1,496								
Номинальная мощность / обороты, кВт / об/мин (л.с.)	14,0/1500 (19,0)	16,5/1800 (22,5)	—						
Максимальная мощность / обороты, кВт / об/мин (л.с.)	15,8/1500 (21,5)	18,8/1800 (25,5)	21,0/2000 (28,5)	22,8/2200 (31,0)	25,0/2400 (34,0)	26,8/2600 (36,5)	29,1/2800 (39,5)	30,9/3000 (42,0)	
Максимальные обороты	1600±25	1895±25	2205±25	2420±25	2615±25	2810±25	2995±25	3210±25	
Сухая масса двигателя с корпусом маховика и без радиатора, кг	161			155					
Отбор мощности	От маховика								
Направление вращения	Против часовой стрелки (глядя со стороны маховика)								
Система запуска	Электрический запуск (Стартер DC12В 1,2кВт, генератор DC12В 40А) (Рекомендуемая емкость батареи: 12В 60Ач)								
Система охлаждения	Водо-воздушный радиатор								
Маслосистема	Принудительная подача масла коловратным насосом								
Габаритные размеры, длина/ширина/высота, мм	589 / 486 / 622			564 / 486 / 622					
Емкость масла, л	6,7 / 3,9 (Верхний / нижний уровень на щупе)								
Емкость охлаждающей жидкости, л	2,0								
Вентилятор охлаждения	Ø 350мм, 6 лопастей, нагнетающий								

Модель двигателя	3TNV88								
Спецификация рабочих оборотов	CL			VM					
Компоновка	Дизельный двигатель с рядным вертикальным расположением цилиндров и жидкостным охлаждением								
Система подачи топлива	Прямой впрыск								
Подача воздуха	Турбоагнетатель								
Количество цилиндров	3								
Диаметр / ход поршня, мм	88 / 90								
Рабочий объем двигателя, л	1,642								
Номинальная мощность / обороты, кВт / об/мин (л.с.)	12,3/1500 (16,7)	14,8/1800 (20,1)	—						
Максимальная мощность / обороты, кВт / об/мин (л.с.)	13,5/1500 (18,4)	16,3/1800 (22,1)	18,0/2000 (24,5)	19,9/2200 (27,0)	21,6/2400 (29,4)	23,5/2600 (31,9)	25,2/2800 (34,2)	27,1/3000 (36,8)	
Максимальные обороты	1600±25	1895±25	2205±25	2420±25	2615±25	2810±25	2995±25	3210±25	
Сухая масса двигателя с корпусом маховика и без радиатора, кг	161			155					
Отбор мощности	От маховика								
Направление вращения	Против часовой стрелки (глядя со стороны маховика)								
Система запуска	Электрический запуск (Стартер DC12В 1,2кВт, генератор DC12В 40А) (Рекомендуемая емкость батареи: 12В 60Ач)								
Система охлаждения	Водо-воздушный радиатор								
Маслосистема	Принудительная подача масла коловратным насосом								
Габаритные размеры, длина/ширина/высота, мм	589 / 486 / 622			564 / 486 / 622					
Емкость масла, л	6,7 / 3,9 (Верхний / нижний уровень на щупе)								
Емкость охлаждающей жидкости, л	2,0								
Вентилятор охлаждения	Ø 335мм, 6 лопастей, нагнетающий								

Модель двигателя	4TNV84T								
Спецификация рабочих оборотов	CL			VM					
Компоновка	Дизельный двигатель с рядным вертикальным расположением цилиндров и жидкостным охлаждением								
Система подачи топлива	Прямой впрыск								
Подача воздуха	Турбоагнетатель								
Количество цилиндров	4								
Диаметр / ход поршня, мм	84 / 90								
Рабочий объем двигателя, л	1,995								
Номинальная мощность / обороты, кВт / об/мин (л.с.)	19,1/1500 (26,0)	24,3/1800 (33,0)	—						
Максимальная мощность / обороты, кВт / об/мин (л.с.)	21,3/1500 (29,0)	26,9/1800 (36,5)	27,9/2000 (38,0)	30,5/2200 (41,5)	33,5/2400 (45,5)	35,7/2600 (48,5)	38,6/2800 (52,5)	41,2/3000 (56,0)	
Максимальные обороты	1600±25	1895±25	2205±25	2420±25	2615±25	2810±25	2995±25	3210±25	
Сухая масса двигателя с корпусом маховика и без радиатора, кг	183			170					
Отбор мощности	От маховика								
Направление вращения	Против часовой стрелки (глядя со стороны маховика)								
Система запуска	Электрический запуск (Стартер DC12В 1,4кВт, генератор DC12В 40А) (Рекомендуемая емкость батареи: 12В 60Ач)								
Система охлаждения	Водо-воздушный радиатор								
Маслосистема	Принудительная подача масла коловратным насосом								
Габаритные размеры, длина/ширина/высота, мм	683 / 498,5 / 713			649 / 498,5 / 713					
Емкость масла, л	7,4 / 4,0 (Верхний / нижний уровень на щупе)								
Емкость охлаждающей жидкости, л	2,7								
Вентилятор охлаждения	Ø 370мм, 6 лопастей, нагнетающий								

Модель двигателя	4TNV88								
Спецификация рабочих оборотов	CL			VM					
Компоновка	Дизельный двигатель с рядным вертикальным расположением цилиндров и жидкостным охлаждением								
Система подачи топлива	Прямой впрыск								
Подача воздуха	Без турбонагнетателя								
Количество цилиндров	4								
Диаметр / ход поршня, мм	88 / 90								
Рабочий объем двигателя, л	2,190								
Номинальная мощность / обороты, кВт / об/мин (л.с.)	16,4/1500 (22,3)	19,6/1800 (26,7)	—						
Максимальная мощность / обороты, кВт / об/мин (л.с.)	18,0/1500 (24,5)	21,6/1800 (29,4)	24,1/2000 (32,7)	26,5/2200 (36,0)	28,8/2400 (39,2)	31,3/2600 (42,5)	33,7/2800 (45,8)	35,4/3000 (48,1)	
Максимальные обороты	1600±25	1895±25	2205±25	2420±25	2615±25	2810±25	2995±25	3210±25	
Сухая масса двигателя с корпусом маховика и без радиатора, кг	183			170					
Отбор мощности	От маховика								
Направление вращения	Против часовой стрелки (глядя со стороны маховика)								
Система запуска	Электрический запуск (Стартер DC12В 1,4кВт, генератор DC12В 40А) (Рекомендуемая емкость батареи: 12В 60Ач)								
Система охлаждения	Водо-воздушный радиатор								
Маслосистема	Принудительная подача масла коловратным насосом								
Габаритные размеры, длина/ширина/высота, мм	683 / 498,5 / 618			658 / 498,5 / 618					
Емкость масла, л	7,4 / 4,0 (Верхний / нижний уровень на щупе)								
Емкость охлаждающей жидкости, л	2,7								
Вентилятор охлаждения	Ø 370мм, 6 лопастей, нагнетающий								

Модель двигателя	4TNV98								
Спецификация рабочих оборотов	CL			VM					
Компоновка	Дизельный двигатель с рядным вертикальным расположением цилиндров и жидкостным охлаждением								
Система подачи топлива	Прямой впрыск								
Подача воздуха	Без турбонагнетателя								
Количество цилиндров	4								
Диаметр / ход поршня, мм	98 / 110								
Рабочий объем двигателя, л	3,319								
Номинальная мощность / обороты, кВт / об/мин (л.с.)	30,9/1500 (42,0)	36,8/1800 (50,0)	—						
Максимальная мощность / обороты, кВт / об/мин (л.с.)	34,6/1500 (47,0)	41,2/1800 (56,0)	41,9/2000 (57,0)	45,6/2200 (62,0)	49,3/2400 (67,0)	51,1/2500 (69,5)			
Максимальные обороты	1600±25	1895±25	2205±25	2420±25	2615±25	2725±25			
Сухая масса двигателя с корпусом маховика и без радиатора, кг	248			235					
Отбор мощности	От маховика								
Направление вращения	Против часовой стрелки (глядя со стороны маховика)								
Система запуска	Электрический запуск (Стартер DC12В 2,3кВт, генератор DC12В 40А) (Рекомендуемая емкость батареи: 12В 64Ач)								
Система охлаждения	Водо-воздушный радиатор								
Маслосистема	Принудительная подача масла коловратным насосом								
Габаритные размеры, длина/ширина/высота, мм	719 / 498 / 742								
Емкость масла, л	10,5 / 6,0 (Верхний / нижний уровень на щупе)								
Емкость охлаждающей жидкости, л	4,2								
Вентилятор охлаждения	Ø 410мм, 6 лопастей, нагнетающий								

Модель двигателя	4TNV98T								
Спецификация рабочих оборотов	CL			VM					
Компоновка	Дизельный двигатель с рядным вертикальным расположением цилиндров и жидкостным охлаждением								
Система подачи топлива	Прямой впрыск								
Подача воздуха	Турбонагнетатель								
Количество цилиндров	4								
Диаметр / ход поршня, мм	98 / 110								
Рабочий объем двигателя, л	3,319								
Номинальная мощность / обороты, кВт / об/мин (л.с.)	37,9/1500 (51,5)	45,6/1800 (62,0)	—						
Максимальная мощность / обороты, кВт / об/мин (л.с.)	41,9/1500 (57,0)	50,4/1800 (68,5)	50,7/2000 (69,0)	55,5/2200 (75,5)	60,3/2400 (82,0)	62,5/2500 (85,0)	64,0/2600 (87,0)		
Максимальные обороты	1600±25	1895±25	2205±25	2420±25	2615±25	2725±25	2810±25		
Сухая масса двигателя с корпусом маховика и без радиатора, кг	258			245					
Отбор мощности	От маховика								
Направление вращения	Против часовой стрелки (глядя со стороны маховика)								
Система запуска	Электрический запуск (Стартер DC12В 2,3кВт, генератор DC12В 40А) (Рекомендуемая емкость батареи: 12В 64Ач)								
Система охлаждения	Водо-воздушный радиатор								
Маслосистема	Принудительная подача масла коловратным насосом								
Габаритные размеры, длина/ширина/высота, мм	719 / 575 / 804								
Емкость масла, л	10,5 / 6,0 (Верхний / нижний уровень на щупе)								
Емкость охлаждающей жидкости, л	4,2								
Вентилятор охлаждения	Ø 430мм, 8 лопастей, всасывающий								

Модель двигателя	4TNV106								
Спецификация рабочих оборотов	CL			VM					
Компоновка	Дизельный двигатель с рядным вертикальным расположением цилиндров и жидкостным охлаждением								
Система подачи топлива	Прямой впрыск								
Подача воздуха	Без турбонагнетателя								
Количество цилиндров	4								
Диаметр / ход поршня, мм	106 / 125								
Рабочий объем двигателя, л	4,412								
Номинальная мощность / обороты, кВт / об/мин (л.с.)	41,2/1500 (56,0)	49,3/1800 (67,0)	—						
Максимальная мощность / обороты, кВт / об/мин (л.с.)	45,6/1500 (62,0)	54,4/1800 (74,0)	56,6/2000 (77,0)	61,4/2200 (83,5)	65,5/2400 (89,0)	67,7/2500 (92,0)			
Максимальные обороты	1600±25	1895±25	2205±25	2420±25	2615±25	2725±25			
Сухая масса двигателя с корпусом маховика и без радиатора, кг	315								
Отбор мощности	От маховика								
Направление вращения	Против часовой стрелки (глядя со стороны маховика)								
Система запуска	Электрический запуск (Стартер DC12В 3,0кВт, генератор DC12В 55А) (Рекомендуемая емкость батареи: 12В 88Ач)								
Система охлаждения	Водо-воздушный радиатор								
Маслосистема	Принудительная подача масла коловратным насосом								
Габаритные размеры, длина/ширина/высота, мм	808 / 627 / 802			778 / 627 / 802					
Емкость масла, л	14,0 / 5,0 (Верхний / нижний уровень на щупе)			14,0 / 6,0 (Верхний / нижний уровень на щупе)					
Емкость охлаждающей жидкости, л	6,0								

Вентилятор охлаждения	Ø 500мм, 7 лопастей, нагнетающий		Ø 500мм, 7 лопастей, всасывающий	
Модель двигателя	4TNV106T			
Спецификация рабочих оборотов	CL		VM	
Компоновка	Дизельный двигатель с рядным вертикальным расположением цилиндров и жидкостным охлаждением			
Система подачи топлива	Прямой впрыск			
Подача воздуха	Без турбонагнетателя			
Количество цилиндров	4			
Диаметр / ход поршня, мм	106 / 125			
Рабочий объем двигателя, л	4,412			
Номинальная мощность / обороты, кВт / об/мин (л.с.)	51,5/1500 (70,0)	61,8/1800 (84,0)	—	
Максимальная мощность / обороты, кВт / об/мин (л.с.)	56,8/1500 (77,2)	68,0/1800 (92,5)	69,9/2000 (95,0)	72,0/2200 (97,9)
Максимальные обороты	1600±25	1895±25	2205±25	2420±25
Сухая масса двигателя с корпусом маховика и без радиатора, кг	325			
Отбор мощности	От маховика			
Направление вращения	Против часовой стрелки (глядя со стороны маховика)			
Система запуска	Электрический запуск (Стартер DC12В 3,0кВт, генератор DC12В 55А) (Рекомендуемая емкость батареи: 12В 88Ач)			
Система охлаждения	Водо-воздушный радиатор			
Маслосистема	Принудительная подача масла коловратным насосом			
Габаритные размеры, длина/ширина/высота, мм	808 / 629 / 866		778 / 629 / 866	
Емкость масла, л	14,0 / 5,0 (Верхний / нижний уровень на щупе)		14,0 / 6,0 (Верхний / нижний уровень на щупе)	
Емкость охлаждающей жидкости, л	6,0			
Вентилятор охлаждения	Ø 500мм, 7 лопастей, нагнетающий		Ø 500мм, 7 лопастей, всасывающий	



Главный офис

1-32, CHAYAMACHI, KITA-KU, OSAKA 530-8311, JAPAN.

YANMAR RUSSIA

г. Москва, ул. Смольная 24А

тел: +7-095-967-33-07

факс: +7-095-967-33-07

e-mail:generator@vepr.ru

www.yanmarmotors.ru

YANMAR EUROPE B.V.

P.O. BOX 30112, 1303 AC ALMERE NL

BRUGPLEIN 11, 1332 BS ALMERE-DE VAART, THE NETHERLANDS

TEL: 31-36-549300

FAX: 31-36-5493209